

QR-Code  
scannen und auf  
www.neuco.ch  
mehr über diesen  
Artikel erfahren

**B 50 044K3**

weiss ~ RAL 9003  
LED 49 W 5385 lm-h lm-h 3000 K  
Konverter schaltbar on/off

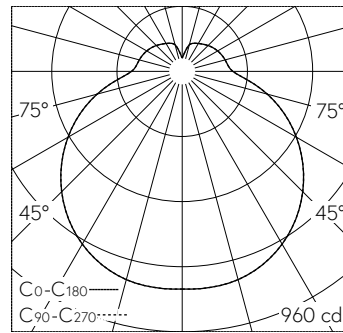


IP20

Decken- und Wandaufbauleuchte mit freistrahler Lichtverteilung. Schutzart IP20 Schutzklasse I.

Mit austauschbarem LED-Modul mit einer mittleren Bemessungslebensdauer von 180.000 Betriebsstunden (L80B50 bei ta = 25 °C). 20-jährige Nachliefergarantie auf das LED-Modul und die Verschleisssteile. Mit LED-Netzteil 220-240 V, 50-60 Hz. Integrierter HF-Bewegungssensor. Leuchtenarmatur aus Metall. Oberfläche Farbe weiss. Mundgeblasenes seidenmattes Opalglas mit Bajonettverschluss. Zwei Leitungseinführungen zur Durchverdrahtung der Netzanschlussleitung bis Ø 10,5 mm. Leuchtdurchmesser 420 mm, Höhe 125 mm.

5 Jahre Garantie.



LED 3000 K 49 W 5385 lm-h / CIE Flux 38 67 87 77 100 / B32 nach DIN 5040

**Technische Daten**

Leuchtenlichtstrom	5385 lm-h
Anschlussleistung	49 W
Lichtausbeute	81,7 lm-h/W
Modullichtstrom	7790 lm-c
Modulleistung	42,3 W
Farbortstabilität	-
Farbwiedergabe	CRI > 90
Lichtstromerhalt	L80/B50 bei 200'000 h (25 °C)
Farbtemperatur	3000 K

**Weitere Angaben**

Lichtverteilung	freistrahler
Betriebsspannung	230 V AC 50 Hz
Betriebstemperatur	max. 35 °C
Gewicht	4,6 kg
Zubehör	Für diese Leuchte sind separate Zubehörteile erhältlich. Kontaktieren Sie uns für eine Beratung.

