

QR-Code scannen und auf www.neuco.ch mehr über diesen Artikel erfahren

B 50 044PK3

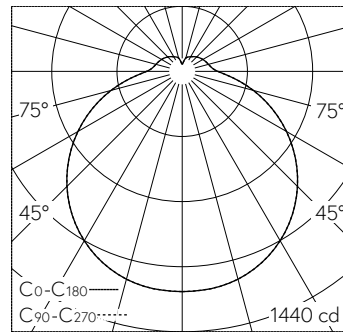
weiss ~ RAL 9003
LED 49 W 6847 lm-h Im-h 3000 K
Konverter schaltbar on/off



Decken- und Wandaufbauleuchte mit freistrahler Lichtverteilung. Schutzart IP20 Schutzklasse I.

Mit austauschbarem LED-Modul mit einer mittleren Bemessungslebensdauer von 180.000 Betriebsstunden (L80B50 bei $t_a = 25\text{ °C}$). 20-jährige Nachliefergarantie auf das LED-Modul und die Verschleisssteile. Mit LED-Netzteil 220-240 V, 50-60 Hz. Integrierter HF-Bewegungssensor. Leuchtenarmatur aus Metall. Oberfläche Farbe weiss. Schlagfeste Kunststoffabdeckung, transluzent-weiss mit Bajonettverschluss. Zwei Leitungseinführungen zur Durchverdrahtung der Netzanschlussleitung bis $\text{Ø} 10,5\text{ mm}$. Leuchtdurchmesser 420 mm, Höhe 125 mm.

5 Jahre Garantie.



LED 3000 K 49 W 6847 lm-h / CIE Flux 40 70 89 84 100 / B31 nach DIN 5040

Technische Daten

Leuchtenlichtstrom	6847 lm-h
Anschlussleistung	49 W
Lichtausbeute	103,9 lm-h/W
Modullichtstrom	7790 lm-c
Modulleistung	42,3 W
Farbortstabilität	-
Farbwiedergabe	CRI > 90
Lichtstromerhalt	L80/B50 bei 200'000 h (25 °C)
Farbtemperatur	3000 K

Weitere Angaben

Lichtverteilung	freistrahlernd
Betriebsspannung	230 V AC 50 Hz
Betriebstemperatur	max. 35 °C
Gewicht	4,6 kg
Zubehör	Für diese Leuchte sind separate Zubehörteile erhältlich. Kontaktieren Sie uns für eine Beratung.

