

QR-Code scannen und auf [www.neuco.ch](http://www.neuco.ch) mehr über diesen Artikel erfahren

**B 50 140.2K4**

Material Aluminium  
LED 22.6 W 1976 lm-h 4000 K  
DALI-Konverter steuerbar



**IP20**

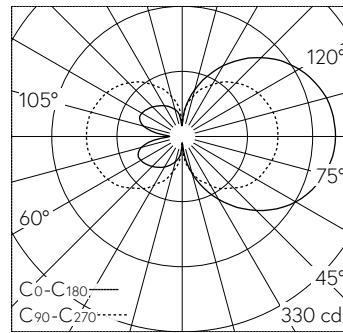
Wandaufbauleuchte mit freistrahler Lichtverteilung.  
Schutzart IP20  
Schutzklasse I.

Freistrahler Licht. Mit austauschbarem LED-Modul mit Übertemperaturschutz und einer Lebenserwartung von mindestens 200'000 Betriebsstunden. 20-jährige Nachliefergarantie auf das LED-Modul und die Verschleissteile. Mit LED-Netzteil 220-240 V, 0/50-60 Hz. Glashalterung aus Metall. Oberfläche Aluminium matt. Mundgeblasenes seidenmattes Opalglas. Abmessungen: 100 x 560 x 115 mm.

5 Jahre Garantie.

Montage nur in gezeigter Gebrauchslage vornehmen.

PUSH, switchDIM und Touch-DIM® werden nicht unterstützt.



LED 4000 K 22.6 W 1976 lm-h / CIE Flux 16 41 69 49 100 / C11 nach DIN 5040

**Technische Daten**

Leuchtenlichtstrom	1976 lm-h
Anschlussleistung	22.6 W
Lichtausbeute	87.4 lm-h/W
Modullichtstrom	3340 lm-c
Modulleistung	19.2 W
Farbstabilität	-
Farbwiedergabe	CRI > 90
Lichtstromerhalt	L90/B50 bei 200'000 h (25 °C)
Farbtemperatur	4000 K

**Weitere Angaben**

Lichtverteilung	freistrahler
Betriebsspannung	220 – 240 V AC/DC 0 / 50 / 60 Hz
Betriebstemperatur	max. 45 °C
Gewicht	2.3 kg

