

QR-Code scannen und auf www.neuco.ch mehr über diesen Artikel erfahren

B 50 200.5K3
samtwarz
LED 19,1 W 2063 lm-h Im-h 3000 K
DALI-Konverter steuerbar



IP20 **IK07**

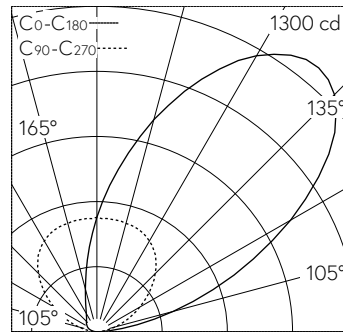
Wandaufbauleuchte mit asymmetrischer Lichtverteilung. Schutzart IP20 Schutzklasse I.

Asymmetrische Lichtstärkeverteilung. Mit austauschbarem LED-Modul mit Übertemperaturschutz und einer Lebenserwartung von mindestens 50'000 Betriebsstunden. 20-jährige Nachliefergarantie auf das LED-Modul und die Verschleissteile. Mit LED-Netzteil, DALI-steuerbar, 220-240 V, 0/50-60 Hz. Leuchtgehäuse aus Aluminiumguss und Aluminium. Oberfläche Farbe samtwarz. Sicherheitsglas mattiert. Reflektor aus eloxiertem Reinaluminium. Zwei Leitungseinführungen zur Durchverdrahtung der Netzanschlussleitung bis Ø 10,5 mm, max. 5 x 1,5 mm². Abmessungen: 260 x 70 x 160 mm.

5 Jahre Garantie.

Montage mit Lichtaustritt nach unten oder nach oben möglich.

PUSH, switchDIM und Touch-DIM® werden nicht unterstützt.



LED 3000 K 19.1 W 2063 lm-h / CIE Flux 0 0 0 100 / E83 nach DIN 5040

Technische Daten

Leuchtenlichtstrom	2063 lm-h
Anschlussleistung	19.1 W
Lichtausbeute	108 lm-h/W
Modullichtstrom	2440 lm-c
Modulleistung	16,2 W
Farbortstabilität	-
Farbwiedergabe	CRI > 90
Lichtstromerhalt	L90/B50 bei 50'000 h (25 °C)
Farbtemperatur	3000 K

Weitere Angaben

Lichtverteilung	asymmetrisch
Betriebsspannung	220 – 240 V AC 50 / 60 Hz 176 – 280 V DC 0 Hz
Betriebstemperatur	max. 35 °C
Gewicht	1.7 kg

