

QR-Code scannen und auf www.neuco.ch mehr über diesen Artikel erfahren

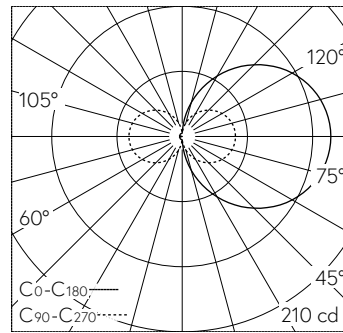
B 50 222.1K27
weiss ~ RAL 9003
LED 7.8 W 676 lm-h 2700 K
Konverter schaltbar on/off



Wandaufbauleuchte mit freistrahler Lichtverteilung.
Schutzart IP20
Schutzklasse I.

Freistrahler Licht. Mit austauschbarem LED-Modul mit Übertemperaturschutz und einer Lebenserwartung von mindestens 50'000 Betriebsstunden. 20-jährige Nachliefergarantie auf das LED-Modul und die Verschleissteile. Mit LED-Netzteil 220-240 V, 0/50-60 Hz. Leuchtgehäuse aus Aluminiumguss und Aluminium. Oberfläche Farbe weiss. Mit eingebautem Netzschalter. Mundgeblasenes seidenmattes Opalglas. Eine Leitungseinführung für Netzanschlussleitung bis Ø 10,5 mm, max. 3 x 1,5 mm². Abmessungen: 300 x 90 x 75 mm.

5 Jahre Garantie.



LED 2700 K 7.8 W 676 lm-h / CIE Flux 14 39 67 50 100 / C11 nach DIN 5040

Technische Daten

Leuchtenlichtstrom	676 lm-h
Anschlussleistung	7.8 W
Lichtausbeute	86.7 lm-h/W
Modullichtstrom	935 lm-c
Modulleistung	5,8 W
Farbstabilität	-
Farbwiedergabe	CRI > 90
Lichtstromerhalt	L90/B50 bei 50'000 h (25 °C)
Farbtemperatur	2700 K

Weitere Angaben

Lichtverteilung	freistrahler
Betriebsspannung	220 – 240 V AC 50 / 60 Hz 176 – 280 V DC 0 Hz
Betriebstemperatur	max. 50 °C
Gewicht	0.85 kg

