

QR-Code scannen und auf www.neuco.ch mehr über diesen Artikel erfahren

B 50 238.1K3
weiss - RAL 9003

Freistrahlenes Licht
LED 32 W 2798 lm-h 3000 K
DALI-Konverter steuerbar

Direktlicht
LED 19.5 W 1846 lm-h 3000 K
DALI-Konverter steuerbar

Indirektlicht
LED 11 W 1448 lm-h 3000 K
DALI-Konverter steuerbar



Pendelleuchte mit dreiseitigem Lichtaustritt. Schutzart IP20 Schutzklasse I.

Leuchte mit einem zusätzlichen oberen Lichtaustritt. Freistrahlenes und tiefstrahlendes Licht. Constant Optics®: Effizientes optisches System, das nahezu keinem Verschleiss unterliegt. Opalglas mit Ultimate Driver® LED-Netzteil, DALI-steuerbar, 220-240 V, 0/50-60 Hz. Tiefstrahler mit LED 20 W Leuchten-Anschlussleistung, Leuchten-Lichtstrom 1846 lm, Halbstreuwinkel 85°, Farbtemperatur 3000 K. Farbwiedergabeindex (CRI) > 90. Mit Ultimate Driver® LED-Netzteil, DALI-steuerbar, 220-240 V, 0/50-60 Hz. Oberer Lichtaustritt mit LED 11 W Leuchten-Anschlussleistung, Leuchten-Lichtstrom 1448 lm, Farbtemperatur 3000 K. Farbwiedergabeindex (CRI) > 90. Mit Ultimate Driver® LED-Netzteil, DALI-steuerbar, 220-240 V, 0/50-60 Hz. Mit austauschbarem LED-Modul mit Übertemperaturschutz und einer Lebenserwartung von mindestens 200'000 Betriebsstunden. 20-jährige Nachliefergarantie auf das LED-Modul und die Verschleisssteile. Leuchtengehäuse und Baldachin aus Metall. Oberfläche Farbe weiss. Mundgeblasenes Opalglas. Reflektor aus eloxiertem Reinstaluminium. Leitungspendel 5 x 0,75 mm² mit zwei Stahlseilen, Farbe weiss. Abmessungen Ø 185 x 480 mm, Gesamtlänge 6000 mm.

5 Jahre Garantie.

Auf Anfrage in jedem RAL-Farbtönen bzw. in Sonderlängen lieferbar.

PUSH, switchDIM und Touch-DIM® werden nicht unterstützt.

LED 3000 K 32 W 2798 lm-h / CIE Flux 13 37 66 50 100 / C11 nach DIN 5040

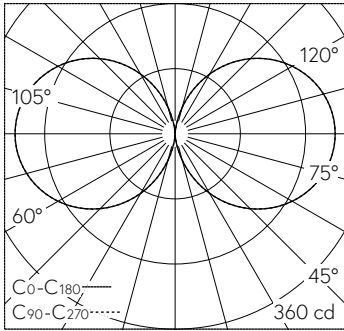
Technische Daten

Leuchtenlichtstrom	6092 lm-h
Anschlussleistung	62 W
Lichtausbeute	97.5 lm-h/W
Modullichtstrom	8735 lm-c
Modulleistung	79,6 W
Farbortstabilität	-
Farbwiedergabe	CRI > 90, CRI > 80
Lichtstromerhalt	L80/B50 bei 200'000 h (25 °C)
Farbtemperatur	3000 K

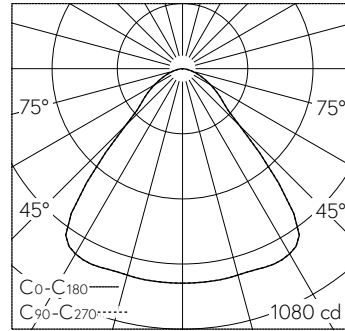
Weitere Angaben

Lichtaustritt	dreiseitig
Farbtemperatur	3000 K (freistrahlenes Licht) 3000 K (Direktlicht) 3000 K (Indirektlicht)
Farbwiedergabe	CRI > 90 (freistrahlenes Licht) CRI > 80 (Direktlicht) CRI > 80 (Indirektlicht)
Halbwertwinkel	85 ° Very Wide Flood (> 56 °) (freistrahlenes Licht) 85 ° Very Wide Flood (> 56 °) (Direktlicht)
Betriebsspannung	220 - 240 V AC/DC 0 / 50 / 60 Hz
Betriebstemperatur	max. 40 °C
Gewicht	74 kg



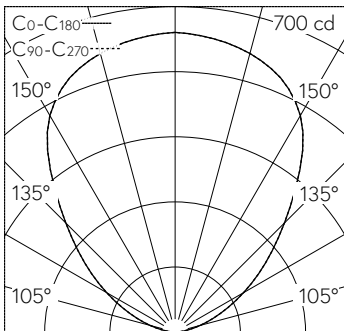


LED 3000 K 32 W 2798 lm-h / CIE Flux 13 37 66 50 100 / C11 nach DIN 5040



LED 3000 K 19.5 W 1846 lm-h 86° / CIE Flux 71 92 99 100 100 / A60 nach DIN 5040

h [m]	D [m] 86°	E (0°)
1	1.87	890
2	3.73	222
3	5.60	99
4	7.46	56
5	9.33	36



LED 3000 K 11 W 1448 lm-h 92° / CIE Flux 0 0 0 0 100 / E84 nach DIN 5040

5	10.36	26
4	8.28	40
3	6.21	72
2	4.14	161
1	2.07	644
h [m]	D [m] 92°	E (0°)