

QR-Code scannen und auf www.neuco.ch mehr über diesen Artikel erfahren

B 50 239.1K4
weiss - RAL 9003

Freistrahlesndes Licht
LED 58 W 5479 lm-h 4000 K
DALI-Konverter steuerbar

Direktlicht
LED 41 W 4672 lm-h 4000 K
DALI-Konverter steuerbar

Indirektlicht
LED 23 W 2819 lm-h 4000 K
DALI-Konverter steuerbar



IP20

Pendelleuchte mit dreiseitigem Lichtaustritt. Schutzart IP20 Schutzklasse I.

Leuchte mit einem zusätzlichen oberen Lichtaustritt. Freistrahlesndes und tiefstrahlesndes Licht. Constant Optics®: Effizientes optisches System, das nahezu keinem Verschleiss unterliegt. Opalglas mit LED-Netzteil, DALI-steuerbar, 220-240 V, 0/50-60 Hz. Tiefstrahler mit LED 39,7 W Leuchten-Anschlussleistung, Leuchten-Lichtstrom 4339 lm, Halbstreuwinkel 85°, Farbtemperatur 4000 K. Farbwiedergabeindex (CRI) > 90. Mit LED-Netzteil, DALI-steuerbar, 220-240 V, 0/50-60 Hz. Oberer Lichtaustritt mit LED 22,2 W Leuchten-Anschlussleistung, Leuchten-Lichtstrom 2569 lm, Farbtemperatur 4000 K. Farbwiedergabeindex (CRI) >90. Mit LED-Netzteil, DALI-steuerbar, 220-240 V, 0/50-60 Hz. Mit austauschbarem LED-Modul mit Übertemperaturschutz und einer Lebenserwartung von mindestens 150'000 Betriebsstunden. 20-jährige Nachliefergarantie auf das LED-Modul und die Verschleisstteile. Leuchtengehäuse und Baldachin aus Metall. Oberfläche Farbe weiss. Mundgeblasenes Opalglas. Reflektor aus eloxiertem Reinstaluminium. Leitungs-pendel 5 x 0,75 mm² mit zwei Stahlseilen, Farbe weiss. Abmessungen Ø 220 x 570 mm, Gesamtlänge 10000 mm.

5 Jahre Garantie.

Auf Anfrage in jedem RAL-Farbtone bzw. in Sonderlängen lieferbar.

PUSH, switchDIM und Touch-DIM® werden nicht unterstützt.

LED 4000 K 117.9 W 12152 lm-h / CIE Flux 50 72 87 58 100 / C42 nach DIN 5040

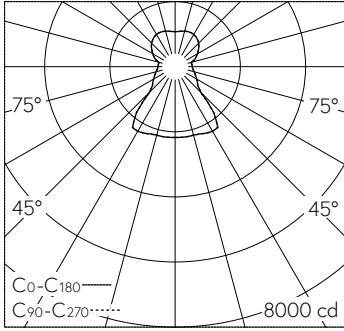
Technische Daten

Leuchtenlichtstrom	12152 lm-h
Anschlussleistung	117.9 W
Lichtausbeute	106.3 lm-h/W
Modullichtstrom	17085 lm-c
Modulleistung	160,6 W
Farbortstabilität	-
Farbwiedergabe	CRI > 90, CRI > 80
Lichtstromerhalt	L80/B50 bei 150'000 h (25 °C)
Farbtemperatur	4000 K

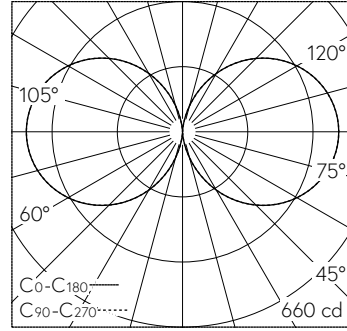
Weitere Angaben

Lichtaustritt	dreiseitig
Farbtemperatur	4000 K (freistrahlesndes Licht) 4000 K (Direktlicht) 4000 K (Indirektlicht)
Farbwiedergabe	CRI > 90 (freistrahlesndes Licht) CRI > 80 (Direktlicht) CRI > 80 (Indirektlicht)
Halbwertwinkel	85 ° Very Wide Flood (> 56 °) (freistrahlesndes Licht) 85 ° Very Wide Flood (> 56 °) (Direktlicht)
Betriebsspannung	220 - 240 V AC/DC 0 / 50 / 60 Hz
Betriebstemperatur	max. 30 °C
Gewicht	10 kg

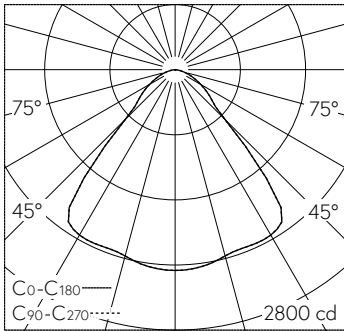




LED 4000 K 117.9 W 12152 lm-h / CIE Flux 50 72 87 58 100 / C42 nach DIN 5040

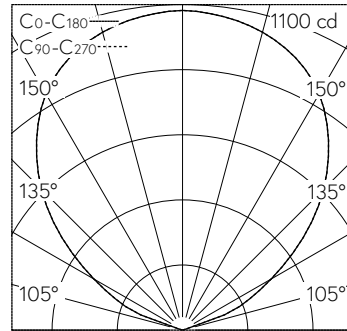


LED 4000 K 58 W 5479 lm-h opal / CIE Flux 13 37 66 50 100 / C11 nach DIN 5040



LED 4000 K 41 W 4672 lm-h 86° down / CIE Flux 71 92 99 100 100 / A60 nach DIN ...

h [m]	D [m] 86°	E (0°)
1	1.87	2159
2	3.73	540
3	5.60	240
4	7.46	135
5	9.33	86



LED 4000 K 23 W 2819 lm-h 102° up / E84 nach DIN 5040

5	12.35	43
4	9.88	68
3	7.41	120
2	4.94	270
1	2.47	1080
h [m]	D [m] 102°	E (0°)