

QR-Code scannen und auf [www.neuco.ch](http://www.neuco.ch) mehr über diesen Artikel erfahren

**B 50 300K3**  
weiss ~ RAL 9003  
LED 9.5 W 957 lm-h 3000 K  
Konverter schaltbar on/off

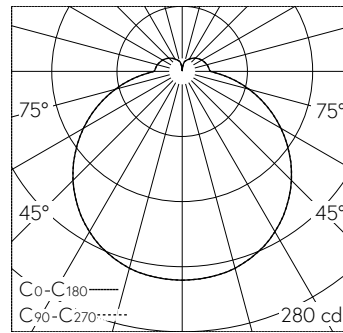


IP20

Decken- und Wandaufbauleuchte mit freistrahler Lichtverteilung. Schutzart IP20 Schutzklasse I.

Mit austauschbarem LED-Modul mit Übertemperaturschutz und einer Lebenserwartung von mindestens 200'000 Betriebsstunden. 20-jährige Nachliefergarantie auf das LED-Modul und die Verschleisssteile. Mit LED-Netzteil 220-240 V, 50-60 Hz. Leuchtenarmatur aus Metall. Oberfläche Farbe weiss. Mundgeblasenes seidenmattes Opalglas. Zwei Leitungseinführungen zur Durchverdrahtung der Netzanschlussleitung bis Ø 10,5 mm. Abmessungen: 240 x 90 mm.

5 Jahre Garantie.



LED 3000 K 9.5 W 957 lm-h / CIE Flux 40 69 89 83 100 / B31 nach DIN 5040

**Technische Daten**

Leuchtenlichtstrom	957 lm-h
Anschlussleistung	9.5 W
Lichtausbeute	100.7 lm-h/W
Modullichtstrom	1280 lm-c
Modulleistung	7,6 W
Farbstabilität	-
Farbwiedergabe	CRI > 90
Lichtstromerhalt	L70/B50 bei 200'000 h (25 °C)
Farbtemperatur	3000 K

**Weitere Angaben**

Lichtverteilung	freistrahler
Betriebsspannung	220 – 240 V AC 50 / 60 Hz
Betriebstemperatur	max. 45 °C
Gewicht	1.95 kg
Zubehör	Für diese Leuchte sind separate Zubehörteile erhältlich. Kontaktieren Sie uns für eine Beratung.

