

QR-Code scannen und auf www.neuco.ch mehr über diesen Artikel erfahren

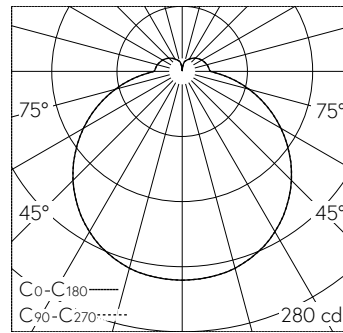
B 50 310K3
weiss ~ RAL 9003
LED 10.5 W 957 lm-h 3000 K
Konverter schaltbar on/off



Decken- und Wandaufbauleuchte mit freistrahler Lichtverteilung. Schutzart IP20 Schutzklasse I.

Mit austauschbarem LED-Modul mit Übertemperaturschutz und einer Lebenserwartung von mindestens 200'000 Betriebsstunden. 20-jährige Nachliefergarantie auf das LED-Modul und die Verschleisssteile. Mit LED-Netzteil 230 V, 50 Hz. Integrierter HF-Bewegungssensor. Leuchtenarmatur aus Metall. Oberfläche Farbe weiss. Mundgeblasenes seidenmattes Opalglas. Zwei Leitungseinführungen zur Durchverdrahtung der Netzanschlussleitung bis Ø 10,5 mm. Abmessungen: 240 x 90 mm.

5 Jahre Garantie.



LED 3000 K 10.5 W 957 lm-h / CIE Flux 40 69 89 83 100 / B31 nach DIN 5040

Technische Daten

Leuchtenlichtstrom	957 lm-h
Anschlussleistung	10.5 W
Lichtausbeute	91.1 lm-h/W
Modullichtstrom	1280 lm-c
Modulleistung	7,6 W
Farbstabilität	-
Farbwiedergabe	CRI > 90
Lichtstromerhalt	L70/B50 bei 200'000 h (25 °C)
Farbtemperatur	3000 K

Weitere Angaben

Lichtverteilung	freistrahler
Betriebsspannung	230 V AC 50 Hz
Betriebstemperatur	max. 45 °C
Gewicht	2 kg
Zubehör	Für diese Leuchte sind separate Zubehörteile erhältlich. Kontaktieren Sie uns für eine Beratung.

