

QR-Code scannen und auf www.neuco.ch mehr über diesen Artikel erfahren

B 50 409K4
weiss ~ RAL 9003
LED 18 W 1699 lm-h 4000 K
DALI-Konverter steuerbar



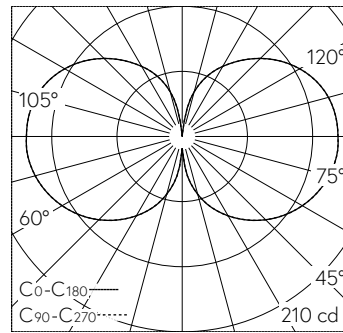
Pendelleuchte mit freistrahler Lichtverteilung.
Schutzart IP20
Schutzklasse I.

Freistrahlerndes Licht. Mit austauschbarem LED-Modul mit Übertemperaturschutz und einer Lebenserwartung von mindestens 96'000 Betriebsstunden. 20-jährige Nachliefergarantie auf das LED-Modul und die Verschleissteile. Mit LED-Netzteil, DALI-steuerbar, 220-240 V, 0/50-60 Hz. Leuchtgehäuse und Baldachin aus Metall. Oberfläche Farbe weiss. Mundgeblasenes Opalglas. Glasverschraubungen aus Edelstahl. Leitungspendel 2 x 0,5 mm² mit einem Stahlseil, Farbe weiss. Abmessungen Ø 110 x 400 mm, Gesamtlänge 3000 mm.

5 Jahre Garantie.

Auf Anfrage in Sonderlängen lieferbar.

PUSH, switchDIM und Touch-DIM® werden nicht unterstützt.



LED 4000 K 18 W 1699 lm-h / CIE Flux 17 41 69 51 100 / C11 nach DIN 5040

Technische Daten

Leuchtenlichtstrom	1699 lm-h
Anschlussleistung	18 W
Lichtausbeute	94.4 lm-h/W
Modullichtstrom	2680 lm-c
Modulleistung	15,2 W
Farbortstabilität	-
Farbwiedergabe	CRI > 90
Lichtstromerhalt	L70/B50 bei 96'000 h (25 °C)
Farbtemperatur	4000 K

Weitere Angaben

Lichtverteilung	freistrahlernd
Betriebsspannung	220 – 240 V AC/DC 0 / 50 / 60 Hz
Betriebstemperatur	max. 35 °C
Gewicht	2.5 kg

