

QR-Code scannen und auf www.neuco.ch mehr über diesen Artikel erfahren

B 50 523.1K3
verkehrsweiss RAL 9016
LED 11 W 570 lm-h 3000 K

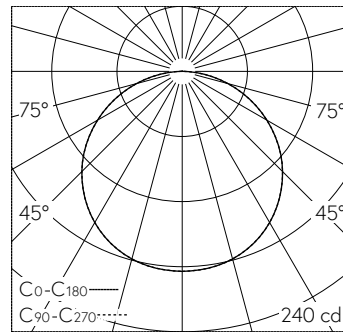


Decken- und Wandinbauleuchte mit freistrahlem Lichtaustritt. Schutzart IP20 Schutzklasse III.

Mit austauschbarem LED-Modul mit Übertemperaturschutz und einer Lebenserwartung von mindestens 200'000 Betriebsstunden. 20-jährige Nachliefergarantie auf das LED-Modul und die Verschleissteile. Ohne Netzteil. Schutzklasse III. Leuchtgehäuse aus Aluminium. Mundgeblasenes seidenmattes Opalglas mit Gewinde. Abschlussring Farbe weiss. Anschlussleitung mit Zugentlastung und Steckverbindersystem für Netzteil, on/off oder DALI. Für Einbau in Zwischendecken mit einer Materialstärke von 3-20 mm. Leuchte für den Einbau in eine Einbauöffnung mit den Abmessungen Ø 166 x 65 mm oder in das Einbaugehäuse B 13 027. Leuchtendurchmesser 180 mm, Höhe 60 mm.

5 Jahre Garantie.

Der seitliche Abstand vom Leuchtgehäuse zu Gebäudeteilen muss mind. 50 mm betragen.



| h [m] | D [m] 118° | E (0°) |
|-------|------------|--------|
| 1 | 3.33 | 184 |
| 2 | 6.66 | 46 |
| 3 | 9.99 | 20 |
| 4 | 13.31 | 12 |
| 5 | 16.64 | 7 |

LED 3000 K 11 W 570 lm-h 118° / CIE Flux 45 76 94 100 100 / A40 nach DIN 5040

Technische Daten

| | |
|--------------------|-------------------------------|
| Leuchtenlichtstrom | 570 lm-h |
| Anschlussleistung | 11 W |
| Lichtausbeute | 51.8 lm-h/W |
| Modullichtstrom | 1355 lm-c |
| Modulleistung | 8,3 W |
| Farbortstabilität | - |
| Farbwiedergabe | CRI > 90 |
| Lichtstromerhalt | L70/B50 bei 200'000 h (25 °C) |
| Farbtemperatur | 3000 K |

Weitere Angaben

| | |
|--------------------|--|
| Lichtaustritt | freistrahlend |
| Betriebsgerät | extern, separat bestellen |
| Betriebstemperatur | max. 50 °C |
| Gewicht | 0.95 kg |
| Zubehör | Für diese Leuchte sind separate Zubehörteile erhältlich. Kontaktieren Sie uns für eine Beratung. |

