

QR-Code scannen und auf www.neuco.ch mehr über diesen Artikel erfahren

B 50 523.2K4
Material Edelstahl
LED 11 W 602 lm-h 4000 K

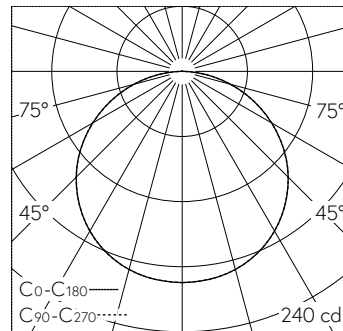


Decken- und Wandinbauleuchte mit freistrahlem Lichtaustritt. Schutzart IP20 Schutzklasse III.

Mit austauschbarem LED-Modul mit Übertemperaturschutz und einer Lebenserwartung von mindestens 200'000 Betriebsstunden. 20-jährige Nachliefergarantie auf das LED-Modul und die Verschleissteile. Ohne Netzteil. Schutzklasse III. Leuchtgehäuse aus Aluminium. Mundgeblasenes seidenmattes Opalglas mit Gewinde. Abschlussring Edelstahl. Anschlussleitung mit Zugentlastung und Steckverbindersystem für Netzteil, on/off oder DALI. Für Einbau in Zwischendecken mit einer Materialstärke von 3-20 mm. Leuchte für den Einbau in eine Einbauöffnung mit den Abmessungen Ø 166 x 65 mm oder in das Einbaugehäuse B 13 027. Leuchtendurchmesser 180 mm, Höhe 60 mm.

5 Jahre Garantie.

Der seitliche Abstand vom Leuchtgehäuse zu Gebäudeteilen muss mind. 50 mm betragen.



h [m]	D [m] 118°	E (0°)
1	3.33	195
2	6.66	49
3	9.99	22
4	13.31	12
5	16.64	8

LED 4000 K 11 W 602 lm-h 118° / CIE Flux 45 76 94 100 100 / A40 nach DIN 5040

Technische Daten

Leuchtenlichtstrom	602 lm-h
Anschlussleistung	11 W
Lichtausbeute	54.7 lm-h/W
Modullichtstrom	1430 lm-c
Modulleistung	8,3 W
Farbstabilität	-
Farbwiedergabe	CRI > 90
Lichtstromerhalt	L70/B50 bei 200'000 h (25 °C)
Farbtemperatur	4000 K

Weitere Angaben

Lichtaustritt	freistrahlem
Betriebsgerät	extern, separat bestellen
Betriebstemperatur	max. 50 °C
Gewicht	0.95 kg
Zubehör	Für diese Leuchte sind separate Zubehörteile erhältlich. Kontaktieren Sie uns für eine Beratung.

