

QR-Code scannen und auf www.neuco.ch mehr über diesen Artikel erfahren

B 50 525.1K4
verkehrsweiss RAL 9016
LED 31.5 W 2610 lm-h 4000 K



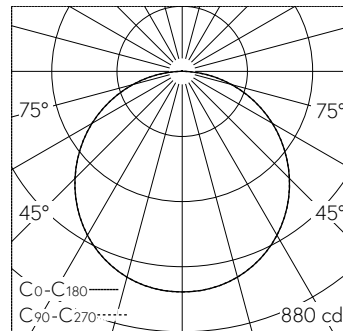
III **IP20**

Decken- und Wandinbauleuchte mit freistrahlem Lichtaustritt. Schutzart IP20 Schutzklasse III.

Mit austauschbarem LED-Modul mit Übertemperaturschutz und einer Lebenserwartung von mindestens 200'000 Betriebsstunden. 20-jährige Nachliefergarantie auf das LED-Modul und die Verschleissteile. Ohne Netzteil. Schutzklasse III. Leuchtengehäuse aus Aluminium. Mundgeblasenes seidenmattes Opalglas mit Gewinde. Abschlussring Farbe weiss. Anschlussleitung mit Zugentlastung und Steckverbindersystem für Netzteil, on/off oder DALI. Für Einbau in Zwischendecken mit einer Materialstärke von 3-20 mm. Leuchte für den Einbau in eine Einbauöffnung mit den Abmessungen Ø 325 x 65 mm oder in das Einbaugehäuse B 13 029. Leuchtdurchmesser 340 mm, Höhe 60 mm.

5 Jahre Garantie.

Der seitliche Abstand vom Leuchtengehäuse zu Gebäudeteilen muss mind. 50 mm betragen.



h [m]	D [m] 116°	E (0°)
1	3.20	745
2	6.40	186
3	9.60	83
4	12.80	47
5	16.00	30

LED 4000 K 31.5 W 2610 lm-h 116° / CIE Flux 45 76 94 100 100 / A40 nach DIN 5040

Technische Daten

Leuchtenlichtstrom	2610 lm-h
Anschlussleistung	31.5 W
Lichtausbeute	82.9 lm-h/W
Modullichtstrom	4480 lm-c
Modulleistung	27,6 W
Farbortstabilität	-
Farbwiedergabe	CRI > 90
Lichtstromerhalt	B50 bei 200'000 h (25 °C)
Farbtemperatur	4000 K

Weitere Angaben

Lichtaustritt	freistrahlem
Betriebsgerät	extern, separat bestellen
Betriebstemperatur	max. 30 °C
Gewicht	2.8 kg
Zubehör	Für diese Leuchte sind separate Zubehörteile erhältlich. Kontaktieren Sie uns für eine Beratung.

