

QR-Code scannen und auf www.neuco.ch mehr über diesen Artikel erfahren

B 50 538K3
weiss ~ RAL 9003
LED 10.6 W 1116 lm-h 3000 K
Konverter schaltbar on/off

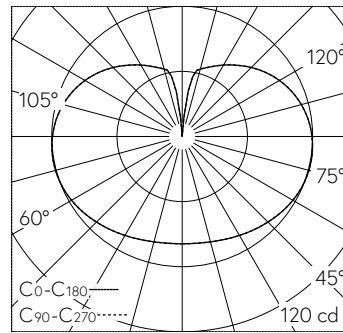


IP20 **IK04**

Decken- und Wandaufbauleuchte mit freistrahlemem Lichtaustritt. Schutzart IP20 Schutzklasse I.

Mit austauschbarem LED-Modul mit einer mittleren Bemessungslbensdauer von > 200.000 Betriebsstunden (L80B50 bei $t_a = 25\text{ }^\circ\text{C}$). 20-jährige Nachliefergarantie auf das LED-Modul und die Verschleissteile. Mit Ultimate Driver® LED-Netzteil 220-240 V, 0/50-60 Hz. Leuchtgehäuse aus Metall. Oberfläche Farbe weiss. Mundgeblasenes seidenmattes Opalglas mit Gewinde. Die Leuchte ist zur Durchverdrahtung geeignet. Leuchendurchmesser 200 mm, Tiefe 210 mm.

5 Jahre Garantie.



LED 3000 K 10.6 W 1116 / CIE Flux 23 48 73 54 100 / C12 nach DIN 5040

Technische Daten

Leuchtenlichtstrom	1116
Anschlussleistung	10.6 W
Lichtausbeute	101.5 lm-h/W
Modullichtstrom	1575 lm-c
Modulleistung	9,5 W
Farbortstabilität	-
Farbwiedergabe	CRI > 90
Lichtstromerhalt	L90/B50 bei 50'000 h (25 °C)
Farbtemperatur	3000 K

Weitere Angaben

Lichtaustritt	freistrahlem
Betriebsspannung	220 – 240 V AC 50 / 60 Hz 176 – 264 V DC 0 Hz
Betriebstemperatur	max. 50 °C
Gewicht	1.25 kg
Zubehör	Für diese Leuchte sind separate Zubehörteile erhältlich. Kontaktieren Sie uns für eine Beratung.

