

QR-Code scannen und auf [www.neuco.ch](http://www.neuco.ch) mehr über diesen Artikel erfahren

**B 50 538K4**

weiss ~ RAL 9003  
LED 10.6 W 1188 lm-h 4000 K  
Konverter schaltbar on/off

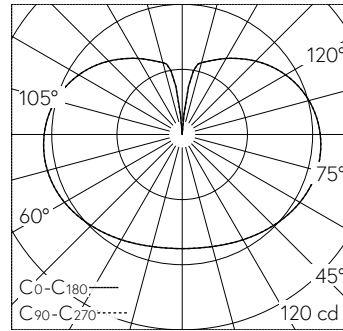


**IP20 IK04**

Decken- und Wandaufbauleuchte mit freistrahlem Lichtaustritt. Schutzart IP20 Schutzklasse I.

Mit austauschbarem LED-Modul mit einer mittleren Bemessungslbensdauer von > 200.000 Betriebsstunden (L80B50 bei ta = 25 °C). 20-jährige Nachliefergarantie auf das LED-Modul und die Verschleissteile. Mit Ultimate Driver® LED-Netzteil 220-240 V, 0/50-60 Hz. Leuchtgehäuse aus Metall. Oberfläche Farbe weiss. Mundgeblasenes seidenmattes Opalglass mit Gewinde. Die Leuchte ist zur Durchverdrahtung geeignet. Leuchendurchmesser 200 mm, Tiefe 210 mm.

5 Jahre Garantie sowie 20 Jahre Nachkaufgarantie auf LED-Modul.



LED 4000 K 10.6 W 1188 / CIE Flux 23 48 73 54 100 / C12 nach DIN 5040

**Technische Daten**

Leuchtenlichtstrom	1188
Anschlussleistung	10.6 W
Lichtausbeute	108 lm-h/W
Modullichtstrom	1675 lm-c
Modulleistung	9,5 W
Farbortstabilität	-
Farbwiedergabe	CRI > 90
Lichtstromerhalt	L70/B50 bei 50'000 h (25 °C)
Farbtemperatur	4000 K

**Weitere Angaben**

Lichtaustritt	freistrahlend
Betriebsspannung	220 – 240 V AC 50 / 60 Hz 176 – 264 V DC 0 Hz
Betriebstemperatur	max. 50 °C
Gewicht	1.25 kg
Zubehör	Für diese Leuchte sind separate Zubehörteile erhältlich. Kontaktieren Sie uns für eine Beratung.

