

QR-Code scannen und auf www.neuco.ch mehr über diesen Artikel erfahren

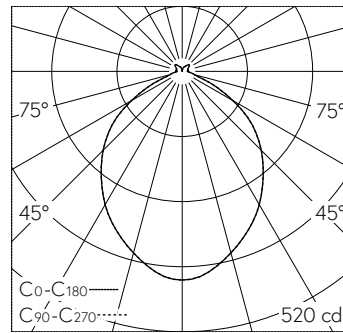
B 50 565.2K3
Edelstahl-Optik
LED 9.7 W 986 lm-h 3000 K
Konverter schaltbar on/off



Deckenaufbauleuchte mit nach unten gerichtetem Lichtaustritt und breitstreuender Lichtverteilung. Schutzart IP20 Schutzklasse I.

Breitstreuende Lichtstärkeverteilung. Mit austauschbarem LED-Modul mit Übertemperaturschutz und einer Lebenserwartung von mindestens 50'000 Betriebsstunden. 20-jährige Nachliefergarantie auf das LED-Modul und die Verschleissteile. Mit LED-Netzteil 220-240 V, 0/50-60 Hz. Leuchtgehäuse aus Aluminiumguss. Oberfläche Edelstahl. Kristallglas teilmattiert. Reflektor aus eloxiertem Reinaluminium. Leuchtendurchmesser 120 mm, Höhe 75 mm.

5 Jahre Garantie.



LED 3000 K 9.7 W 986 lm-h / CIE Flux 55 87 97 92 100 / A52 nach DIN 5040

Technische Daten

Leuchtenlichtstrom	986 lm-h
Anschlussleistung	9.7 W
Lichtausbeute	101.6 lm-h/W
Modullichtstrom	1255 lm-c
Modulleistung	8,1 W
Farbortstabilität	-
Farbwiedergabe	CRI > 90
Lichtstromerhalt	L90/B50 bei 50'000 h (25 °C)
Farbtemperatur	3000 K

Weitere Angaben

Lichtaustritt	nach unten gerichtet
Lichtverteilung	breitstreuend
Betriebsspannung	220 – 240 V AC 50 / 60 Hz 170 – 280 V DC 0 Hz
Betriebstemperatur	max. 45 °C
Gewicht	0.95 kg

