

QR-Code scannen und auf [www.neuco.ch](http://www.neuco.ch) mehr über diesen Artikel erfahren

**B 50 568.1K3**

samtweiss  
LED 13.5 W 1389 lm-h 3000 K  
DALI-Konverter steuerbar

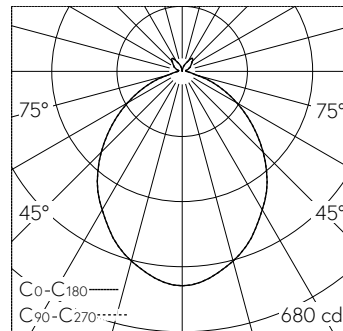


Deckenaufbauleuchte mit nach unten gerichtetem Lichtaustritt und breitstreuender Lichtverteilung. Schutzart IP20 Schutzklasse I.

Breitstreuende Lichtstärkeverteilung. Mit austauschbarem LED-Modul mit Übertemperaturschutz und einer Lebenserwartung von mindestens 50'000 Betriebsstunden. 20-jährige Nachliefergarantie auf das LED-Modul und die Verschleissteile. Mit LED-Netzteil, DALI steuerbar, 220-240 V, 0/50-60 Hz. Leuchtengehäuse aus Aluminiumguss. Oberfläche Einbrennlackierung samtweiss. Kristallglas teilmattiert. Reflektor aus eloxiertem Reinaluminium. Leuchtdurchmesser 135 mm, Höhe 80 mm.

5 Jahre Garantie.

PUSH, switchDIM und Touch-DIM® werden nicht unterstützt.



LED 3000 K 13.5 W 1389 lm-h / CIE Flux 54 85 97 90 100 / A53 nach DIN 5040

**Technische Daten**

Leuchtenlichtstrom	1389 lm-h
Anschlussleistung	13.5 W
Lichtausbeute	102.9 lm-h/W
Modullichtstrom	1735 lm-c
Modulleistung	11,5 W
Farbortstabilität	-
Farbwiedergabe	CRI > 90
Lichtstromerhalt	L90/B50 bei 50'000 h (25 °C)
Farbtemperatur	3000 K

**Weitere Angaben**

Lichtaustritt	nach unten gerichtet
Lichtverteilung	breitstreuend
Betriebsspannung	220 – 240 V AC 50 / 60 Hz 176 – 280 V DC 0 Hz
Betriebstemperatur	max. 25 °C
Gewicht	1.25 kg

