

QR-Code scannen und auf www.neuco.ch mehr über diesen Artikel erfahren

B 50 570.1K27
samtweiss
LED 19 W 1998 lm-h lm-h 2700 K
DALI-Konverter steuerbar

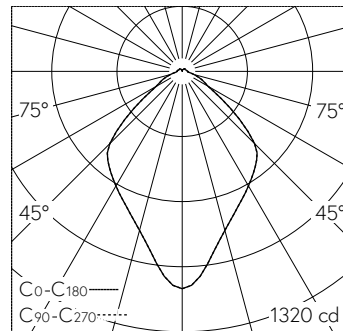


Deckenaufbauleuchte mit nach unten gerichtetem Lichtaustritt und breitstreuender Lichtverteilung. Schutzart IP20 Schutzklasse I.

Breitstreuende Lichtstärkeverteilung. Constant Optics®: Effizientes optisches System, das nahezu keinem Verschleiss unterliegt. Mit austauschbarem LED-Modul mit einer mittleren Bemessungslebensdauer von > 200.000 Betriebsstunden (L80B50 bei $t_a = 25^\circ\text{C}$). 20-jährige Nachliefergarantie auf das LED-Modul und die Verschleissteile. Mit LED-Netzteil, DALI-steuerbar, 220-240 V, 0/50-60 Hz. Leuchtgehäuse aus Aluminiumguss. Oberfläche Farbe samtweiss. Kristallglas teilmattiert. Reflektor aus eloxiertem Reinstaluminium. Leuchtendurchmesser 180 mm, Höhe 95 mm.

5 Jahre Garantie.

PUSH, switchDIM und Touch-DIM® werden nicht unterstützt.



LED 2700 K 19 W 1998 lm-h / CIE Flux 59 88 97 94 100 / A51 nach DIN 5040

Technische Daten

Leuchtenlichtstrom	1998 lm-h
Anschlussleistung	19 W
Lichtausbeute	102,5 lm-h/W
Modullichtstrom	2550 lm-c
Modulleistung	17,2 W
Farbortstabilität	-
Farbwiedergabe	CRI > 90
Lichtstromerhalt	L90/B50 bei 50'000 h (25 °C)
Farbtemperatur	2700 K

Weitere Angaben

Lichtaustritt	nach unten gerichtet
Lichtverteilung	breitstreuend
Betriebsspannung	220 – 240 V AC 50 / 60 Hz 170 – 280 V DC 0 Hz
Betriebstemperatur	max. 55 °C
Gewicht	2.15 kg

