

QR-Code scannen und auf [www.neuco.ch](http://www.neuco.ch) mehr über diesen Artikel erfahren

**B 50 570.2K3**  
Edelstahl-Optik  
LED 19 W 2080 lm-h Im-h 3000 K  
DALI-Konverter steuerbar

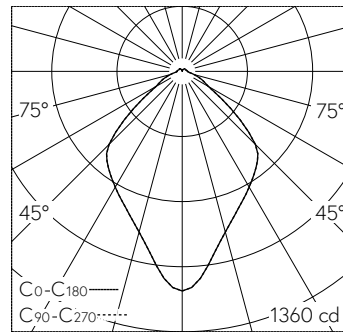


Deckenaufbauleuchte mit nach unten gerichtetem Lichtaustritt und breitstreuender Lichtverteilung. Schutzart IP20 Schutzklasse I.

Breitstreuende Lichtstärkeverteilung. Constant Optics®: Effizientes optisches System, das nahezu keinem Verschleiss unterliegt. Mit austauschbarem LED-Modul mit einer mittleren Bemessungslebensdauer von > 200.000 Betriebsstunden (L80B50 bei  $t_a = 25^\circ\text{C}$ ). 20-jährige Nachliefergarantie auf das LED-Modul und die Verschleissteile. Mit LED-Netzteil, DALI-steuerbar, 220-240 V, 0/50-60 Hz. Leuchtgehäuse aus Aluminiumguss. Oberfläche Edelstahl. Kristallglas teilmattiert. Reflektor aus eloxiertem Reinstaluminium. Leuchtdurchmesser 180 mm, Höhe 95 mm.

5 Jahre Garantie.

PUSH, switchDIM und Touch-DIM® werden nicht unterstützt.



LED 3000 K 19 W 2080 lm-h / CIE Flux 59 88 97 94 100 / A51 nach DIN 5040

**Technische Daten**

Leuchtenlichtstrom	2080 lm-h
Anschlussleistung	19 W
Lichtausbeute	100 lm-h/W
Modullichtstrom	2655 lm-c
Modulleistung	17,2 W
Farbortstabilität	-
Farbwiedergabe	CRI > 90
Lichtstromerhalt	L90/B50 bei 200'000 h (25 °C)
Farbtemperatur	3000 K

**Weitere Angaben**

Lichtaustritt	nach unten gerichtet
Lichtverteilung	breitstreuend
Betriebsspannung	220 – 240 V AC 50 / 60 Hz 170 – 280 V DC 0 Hz
Betriebstemperatur	max. 55 °C
Gewicht	2.15 kg

