

QR-Code scannen und auf [www.neuco.ch](http://www.neuco.ch) mehr über diesen Artikel erfahren

**B 50 598K3**  
weiss ~ RAL 9003  
LED 26.2 W 2288 lm-h 3000 K  
DALI-Konverter steuerbar



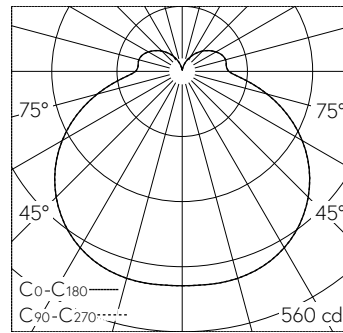
**IP20**

Decken- und Wandaufbauleuchte mit rotationsymmetrischer Lichtverteilung.  
Schutzart IP20  
Schutzklasse I.

Mit austauschbarem LED-Modul mit Übertemperaturschutz und einer Lebenserwartung von mindestens 200'000 Betriebsstunden. 20-jährige Nachliefergarantie auf das LED-Modul und die Verschleissteile. Mit LED-Netzteil, DALI-steuerbar, 220-240 V, 0/50-60 Hz. Leuchtenarmatur aus Metall. Oberfläche Farbe weiss. Kristallglas innen weiss mit Bajonettverschluss. Eine Leitungseinführung für Anschlussleitung bis Ø 10,5 mm. Die Leuchte ist zur Durchverdrahtung geeignet. Leuchtdurchmesser 350 mm, Höhe 90 mm.

5 Jahre Garantie.

PUSH, switchDIM und Touch-DIM® werden nicht unterstützt.



LED 3000 K 26.2 W 2288 lm-h / CIE Flux 38 68 88 80 100 / B31 nach DIN 5040

**Technische Daten**

Leuchtenlichtstrom	2288 lm-h
Anschlussleistung	26.2 W
Lichtausbeute	84.1 lm-h/W
Modullichtstrom	3780 lm-c
Modulleistung	22,8 W
Farbortstabilität	-
Farbwiedergabe	CRI > 90
Lichtstromerhalt	L70/B50 bei 200'000 h (25 °C)
Farbtemperatur	3000 K

**Weitere Angaben**

Lichtverteilung	rotationssymmetrisch
Betriebsspannung	220 – 240 V AC/DC 0 / 50 / 60 Hz
Betriebstemperatur	max. 35 °C
Gewicht	5.06 kg

