

QR-Code scannen und auf [www.neuco.ch](http://www.neuco.ch) mehr über diesen Artikel erfahren

**B 50 601.1K4**  
weiss ~ RAL 9003  
LED 19 W 1802 lm-h 4000 K  
DALI-Konverter steuerbar



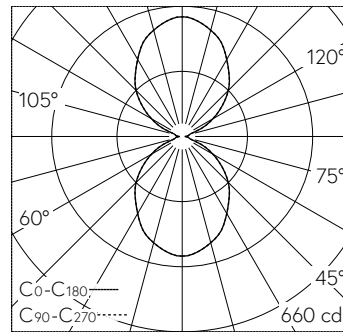
**IP20**

Wandaufbauleuchte mit zweiseitigem Lichtaustritt.  
Schutzart IP20  
Schutzklasse I.

Zweiseitiger Lichtaustritt. Constant Optics®. Effizientes optisches System, das nahezu keinem Verschleiss unterliegt. Mit austauschbarem LED-Modul mit Übertemperaturschutz und einer Lebenserwartung von mindestens 200'000 Betriebsstunden. 20-jährige Nachliefergarantie auf das LED-Modul und die Verschleissteile. Mit LED-Netzteil, DALI-steuerbar, 220-240 V, 0/50-60 Hz. Leuchtgehäuse aus Metall, Oberfläche Farbe weiss. Reflektor aus eloxiertem Reinstaluminium. Kristallglas innen teilmattiert. Zwei Leitungseinführungen zur Durchverdrahtung der Netzanschlussleitung bis Ø 7-10,5 mm, max. 5 G 1,5 mm². Abmessungen: 120 x 165 x 160 mm.

5 Jahre Garantie.

PUSH, switchDIM und Touch-DIM® werden nicht unterstützt.



LED 4000 K 19 W 1802 lm-h / CIE Flux 55 86 97 50 100 / C54 nach DIN 5040

**Technische Daten**

Leuchtenlichtstrom	1802 lm-h
Anschlussleistung	19 W
Lichtausbeute	94.8 lm-h/W
Modullichtstrom	2550 lm-c
Modulleistung	16,2 W
Farbortstabilität	-
Farbwiedergabe	CRI > 90
Lichtstromerhalt	B50 bei 200'000 h (25 °C)
Farbtemperatur	4000 K

**Weitere Angaben**

Lichtaustritt	zweiseitig
Betriebsspannung	220 – 240 V AC/DC 0 / 50 / 60 Hz
Betriebstemperatur	max. 25 °C
Gewicht	2.2 kg

