

QR-Code scannen und auf www.neuco.ch mehr über diesen Artikel erfahren

B 50 602.1K3
weiss ~ RAL 9003
LED 26.3 W 2557 lm-h 3000 K
DALI-Konverter steuerbar



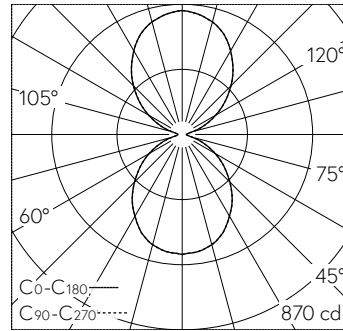
IP20

Wandaufbauleuchte mit zweiseitigem Lichtaustritt.
Schutzart IP20
Schutzklasse I.

Zweiseitiger Lichtaustritt. Mit austauschbarem LED-Modul mit Übertemperaturschutz und einer Lebenserwartung von mindestens 200'000 Betriebsstunden. 20-jährige Nachliefergarantie auf das LED-Modul und die Verschleissteile. Mit LED-Netzteil, DALI steuerbar, 220-240 V, 0/50-60 Hz. Schutzklasse I. Leuchtengehäuse aus Metall, Oberfläche Einbrennlackierung weiss. Reflektor aus eloxiertem Reinstaluminium. Kristallglas innen teilmattiert. Zwei Leitungseinführungen zur Durchverdrahtung der Netzanschlussleitung bis Ø 7-10,5 mm, max. 5 G 1,5 mm². Abmessungen: 135 x 180 x 180 mm.

5 Jahre Garantie.

PUSH, switchDIM und Touch-DIM® werden nicht unterstützt.



LED 3000 K 26.3 W 2557 lm-h / CIE Flux 54 84 97 49 100 / C53 nach DIN 5040

Technische Daten

Leuchtenlichtstrom	2557 lm-h
Anschlussleistung	26.3 W
Lichtausbeute	97.2 lm-h/W
Modullichtstrom	3470 lm-c
Modulleistung	23 W
Farbortstabilität	-
Farbwiedergabe	CRI > 90
Lichtstromerhalt	B50 bei 200'000 h (25 °C)
Farbtemperatur	3000 K

Weitere Angaben

Lichtaustritt	zweiseitig
Betriebsspannung	220 – 240 V AC/DC 0 / 50 / 60 Hz
Betriebstemperatur	max. 25 °C
Gewicht	2.97 kg

