

QR-Code scannen und auf www.neuco.ch mehr über diesen Artikel erfahren

B 50 609.1K3
weiss ~ RAL 9003

Freistrahlerndes Licht
LED 30.3 W 1437 lm-h
DALI-Konverter steuerbar DT8

Direktlicht
LED 18.5 W 1812 lm-h 3000 K
DALI-Konverter steuerbar

Indirektlicht
LED 15.7 W 1141 lm-h RGBW
DALI-Konverter steuerbar DT8



 IP20

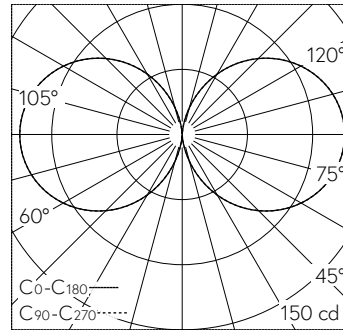
Pendelleuchte mit dreiseitigem Lichtaustritt. Schutzart IP20 Schutzklasse I.

Leuchte mit einem zusätzlichen oberen Lichtaustritt. Freistrahlerndes und tiefstrahlendes Licht. Die Leuchte kann über eine DALI-Farblichtsteuerung (DT 8, RGBWAF, xy) gesteuert werden. Opalglas mit für additive Farbmischung RGBW. Mit Ultimate Driver® LED-Netzteil, DALI-steuerbar, 220-240 V, 0/50-60 Hz. Tiefstrahler mit LED 18,5 W Leuchten-Anschlussleistung, Leuchten-Lichtstrom 1812 lm, Halbstreuwinkel 84°, Mit Ultimate Driver® LED-Netzteil, DALI-steuerbar, 220-240 V, 0/50-60 Hz. Oberer Lichtaustritt mit LED, 15,7 W Leuchten-Anschlussleistung, Leuchten-Lichtstrom 1141 lm, für additive Farbmischung RGBW. Mit Ultimate Driver® LED-Netzteil, DALI-steuerbar, 220-240 V, 0/50-60 Hz. Mit austauschbarem LED-Modul mit Übertemperaturschutz und einer Lebenserwartung von mindestens 50'000 Betriebsstunden. 20-jährige Nachliefergarantie auf das LED-Modul und die Verschleisssteile. Leuchtengehäuse und Baldachin aus Metall. Oberfläche Farbe weiss. Mundgeblasenes Opalglas. Reflektor aus eloxiertem Reinstaluminium. Leitungs-pendel 5 x 0,75 mm² mit zwei Stahlseilen, Farbe weiss. Abmessungen Ø 185 x 480 mm, Gesamtlänge 6000 mm.

5 Jahre Garantie.

Auf Anfrage in Sonderlängen lieferbar.

PUSH, switchDIM und Touch-DIM® werden nicht unterstützt.



h [m]	D [m] 84°	E (0°)
1	1.80	975
2	3.60	244
3	5.40	108
4	7.20	61
5	9.00	39

LED RGBW 0 K 30.3 W 1437 lm-h opal / CIE Flux 13 37 66 50 100 / C11 nach DIN 5040

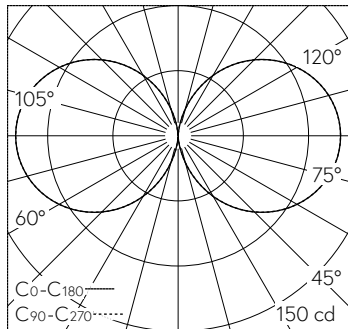
Technische Daten

Leuchtenlichtstrom	1437 lm-h
Anschlussleistung	30.3 W
Lichtausbeute	68.06 lm-h/W
Modullichtstrom	-
Modulleistung	57,4 W
Farbortstabilität	-
Farbwiedergabe	CRI > 90
Lichtstromerhalt	L90/B50 bei 50'000 h (25 °C)
Farbtemperatur	-

Weitere Angaben

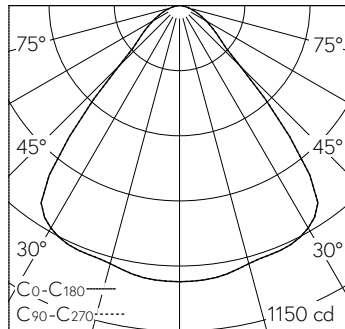
Lichtaustritt	dreiseitig
Farbtemperatur	3000 K (Direktlicht) RGBW (Indirektlicht)
Farbwiedergabe	CRI > 90 (freistrahlerndes Licht) CRI > 90 (Direktlicht) CRI > 90 (Indirektlicht)
Halbwertwinkel	84 ° Very Wide Flood (> 56 °) (Direktlicht)
Betriebsspannung	220 – 240 V AC/DC 0 / 50 / 60 Hz
Betriebstemperatur	max. 30 °C
Gewicht	7.8 kg





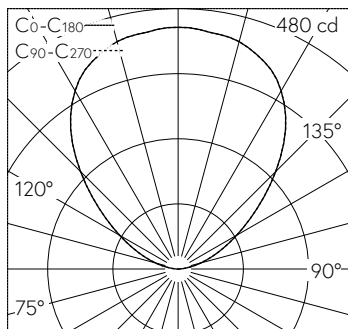
h [m]	D [m] 84°	E (0°)
1	1.80	975
2	3.60	244
3	5.40	108
4	7.20	61
5	9.00	39

LED RGBW 0 K 30.3 W 1437 lm-h opal / CIE Flux 13 37 66 50 100 / C11 nach DIN 5040



h [m]	D [m] 84°	E (0°)
1	1.80	975
2	3.60	244
3	5.40	108
4	7.20	61
5	9.00	39

LED 3000 K 18.5 W 1812 lm-h 84° down / CIE Flux 75 93 99 100 100 / A70 nach DIN...



h [m]	D [m] 96°	E (0°)
5	11.11	18
4	8.88	28
3	6.66	49
2	4.44	111
1	2.22	445

LED RGBW 15.7 W 1141 lm-h 96° up / CIE Flux 0 0 0 0 100 / E83 nach DIN 5040