

LED RGBW 0 K 48 W 1659 lm-h opal / CIE Flux 13 37 66 50 100 / C11 nach DIN 5040

Technische Daten

Leuchtenlichtstrom	1908 lm-h
Anschlussleistung	39.5 W
Lichtausbeute	200.5 lm-h/W
Modullichtstrom	3420 lm-c
Modulleistung	91,7 W
Farbortstabilität	-
Farbwiedergabe	CRI > 90
Lichtstromerhalt	B50 bei 160'000 h (25 °C)
Farbtemperatur	-

Weitere Angaben

Lichtaustritt	dreiseitig
Farbtemperatur	3000 K (Direktlicht) RGBW (Indirektlicht)
Farbwiedergabe	CRI > 90 (freistrahles Licht) CRI > 90 (Direktlicht) CRI > 90 (Indirektlicht)
Halbwertwinkel	85 ° Very Wide Flood (> 56 °) (freistrahles Licht) 85 ° Very Wide Flood (> 56 °) (Direktlicht)
Betriebsspannung	220 – 240 V AC/DC 0 / 50 / 60 Hz
Betriebstemperatur	max. 25 °C
Gewicht	9.95 kg



QR-Code scannen und auf www.neuco.ch mehr über diesen Artikel erfahren

B 50 610.1K3
weiss - RAL 9003

Freistrahles Licht
LED 48 W 1659 lm-h
DALI-Konverter steuerbar DT8

Direktlicht
LED 40 W 4277 lm-h 3000 K
DALI-Konverter steuerbar

Indirektlicht
LED 24 W 1416 lm-h RGBW
DALI-Konverter steuerbar DT8



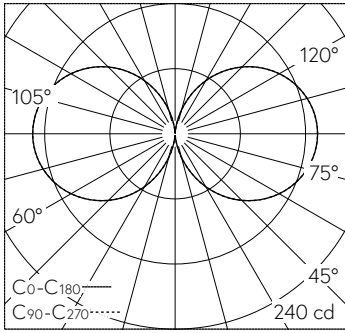
Pendelleuchte mit dreiseitigem Lichtaustritt.
Schutzart IP20
Schutzklasse I.

Leuchte mit einem zusätzlichen oberen Lichtaustritt. Freistrahles und tiefstrahles Licht. Constant Optics®: Effizientes optisches System, das nahezu keinem Verschleiss unterliegt. Die Leuchte kann über eine DALI-Farblichtsteuerung (DT 8, RGBWAF, xy) gesteuert werden. Opalglas mit für additive Farbmischung RGBW. Mit Ultimate Driver® LED-Netzteil, DALI-steuerbar (DT8, RGBWAF, xy), 220-240 V, 0/50-60 Hz. Tiefstrahler mit LED 40 W Leuchten-Anschlussleistung, Leuchten-Lichtstrom 4277 lm, Halbstreuwinkel 85°, Mit Ultimate Driver® LED-Netzteil, DALI-steuerbar (DT8, RGBWAF, xy), 220-240 V, 0/50-60 Hz. Oberer Lichtaustritt mit LED, 18,5 W Leuchten-Anschlussleistung, Leuchten-Lichtstrom 1364 lm, für additive Farbmischung RGBW. Mit Ultimate Driver® LED-Netzteil, DALI-steuerbar (DT8, RGBWAF, xy), 220-240 V, 0/50-60 Hz. Mit austauschbarem LED-Modul mit Übertemperaturschutz und einer Lebenserwartung von mindestens 160'000 Betriebsstunden. 20-jährige Nachliefergarantie auf das LED-Modul und die Verschleisssteile. Leuchtgehäuse und Baldachin aus Metall. Oberfläche Farbe weiss. Mundgeblasenes Opalglas. Reflektor aus eloxiertem Reinstaluminium. Leitungspendel 5 x 0,75 mm² mit zwei Stahlseilen, Farbe weiss. Abmessungen Ø 220 x 570 mm, Gesamtlänge 10000 mm.

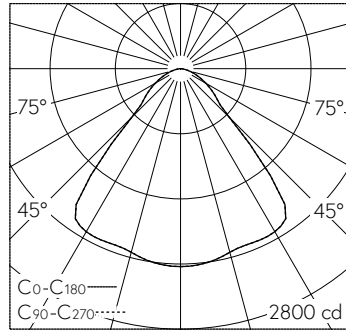
5 Jahre Garantie.

Auf Anfrage in Sonderlängen lieferbar.
PUSH, switchDIM und Touch-DIM® werden nicht unterstützt.



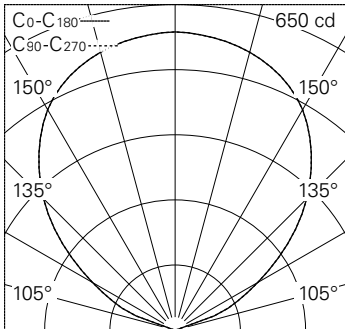


LED RGBW 0 K 48 W 1659 lm-h opal / CIE Flux 13 37 66 50 100 / C11 nach DIN 5040



LED 3000 K 40 W 4277 lm-h 86° down / CIE Flux 71 92 99 100 100 / A60 nach DIN ...

h [m]	D [m] 86°	E (0°)
1	1.87	2128
2	3.73	532
3	5.60	236
4	7.46	133
5	9.33	85



LED RGBW 24 W 1416 lm-h 102° up / E84 nach DIN 5040

5	12.35	24
4	9.88	37
3	7.41	66
2	4.94	149
1	2.47	595
h [m]	D [m] 102°	E (0°)