

QR-Code scannen und auf [www.neuco.ch](http://www.neuco.ch) mehr über diesen Artikel erfahren

**B 50 635K3**  
LED 12 W 1268 lm-h 3000 K

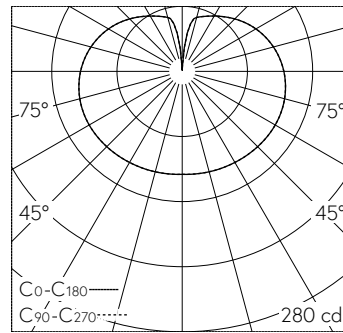


Decken- und Wandinbauleuchte mit freistrahlem Lichtaustritt. Schutzart IP20 Schutzklasse III.

Freistrahles Licht. Mit austauschbarem LED-Modul mit einer mittleren Bemessungslebensdauer von > 200.000 Betriebsstunden (L80B50 bei  $t_a = 25\text{ }^\circ\text{C}$ ). 20-jährige Nachliefergarantie auf das LED-Modul und die Verschleissteile. Ohne Netzteil. Schutzklasse III. Leuchtgehäuse aus Aluminium. Mundgeblasenes seidenmattes Opalglas mit Gewinde. Anschlussleitung mit Zugentlastung und Steckverbindersystem für Netzteil, on/off oder DALI. Für Einbau in Zwischendecken und Leichtbauwänden mit einer Materialstärke von 3-25 mm. Leuchte für den Einbau in eine Einbauöffnung mit den Abmessungen  $\text{Ø} 142 \times 45\text{ mm}$  oder in das Einbaugehäuse B 13 025. Leuchtdurchmesser 250 mm, Höhe 50 mm.

5 Jahre Garantie.

Der seitliche Abstand vom Leuchtgehäuse zu Gebäudeteilen muss mind. 50 mm betragen.



LED 3000 K 12 W 1268 lm-h / CIE Flux 25 50 75 56 100 / C12 nach DIN 5040

**Technische Daten**

Leuchtenlichtstrom	1268 lm-h
Anschlussleistung	12 W
Lichtausbeute	108.4 lm-h/W
Modullichtstrom	1600 lm-c
Modulleistung	9,5 W
Farbortstabilität	-
Farbwiedergabe	CRI > 90
Lichtstromerhalt	L70/B50 bei 200'000 h (25 °C)
Farbtemperatur	3000 K

**Weitere Angaben**

Lichtaustritt	freistrahlend
Betriebsgerät	<b>extern, separat bestellen</b>
Betriebstemperatur	max. 45 °C
Gewicht	1.6 kg
Zubehör	Für diese Leuchte sind separate Zubehörteile erhältlich. Kontaktieren Sie uns für eine Beratung.

