

QR-Code scannen und auf [www.neuco.ch](http://www.neuco.ch) mehr über diesen Artikel erfahren

**B 50 636K3**  
LED 16.3 W 1709 lm-h 3000 K  
Konverter schaltbar on/off

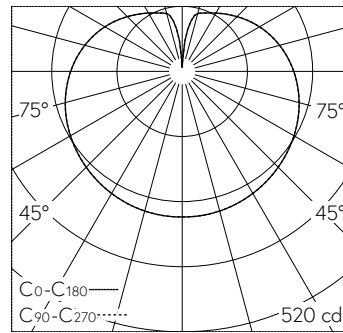


Decken- und Wandinbauleuchte mit freistrahlem Lichtaustritt. Schutzart IP20 Schutzklasse III.

Freistrahles Licht. Mit austauschbarem LED-Modul mit einer mittleren Bemessungslebensdauer von > 200.000 Betriebsstunden (L80B50 bei  $t_a = 25\text{ }^\circ\text{C}$ ). 20-jährige Nachliefergarantie auf das LED-Modul und die Verschleissteile. Ohne Netzteil. Schutzklasse III. Leuchtgehäuse aus Aluminium. Mundgeblasenes seidenmattes Opalglas mit Gewinde. Anschlussleitung mit Zugentlastung und Steckverbindersystem für Netzteil, on/off oder DALI. Für Einbau in Zwischendecken und Leichtbauwänden mit einer Materialstärke von 3-25 mm. Leuchte für den Einbau in eine Einbauöffnung mit den Abmessungen  $\text{Ø } 160 \times 45\text{ mm}$  oder in das Einbaugehäuse B 13 026. Leuchtdurchmesser 300 mm, Höhe 60 mm.

5 Jahre Garantie.

Der seitliche Abstand vom Leuchtgehäuse zu Gebäudeteilen muss mind. 50 mm betragen.



LED 3000 K 16.3 W 1709 lm-h / CIE Flux 28 53 77 60 100 / B21 nach DIN 5040

**Technische Daten**

Leuchtenlichtstrom	1709 lm-h
Anschlussleistung	16.3 W
Lichtausbeute	96.8 lm-h/W
Modullichtstrom	2190 lm-c
Modulleistung	13,6 W
Farbortstabilität	-
Farbwiedergabe	CRI > 90
Lichtstromerhalt	L70/B50 bei 84'000 h (25 °C)
Farbtemperatur	3000 K

**Weitere Angaben**

Lichtaustritt	freistrahlend
Betriebsgerät	<b>extern, separat bestellen</b>
Betriebstemperatur	max. 35 °C
Gewicht	3.1 kg
Zubehör	Für diese Leuchte sind separate Zubehörteile erhältlich. Kontaktieren Sie uns für eine Beratung.

