

QR-Code scannen und auf [www.neuco.ch](http://www.neuco.ch) mehr über diesen Artikel erfahren

**B 50 649.1K3**

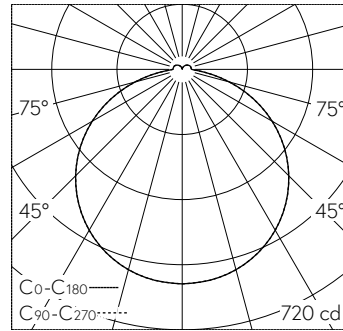
weiss ~ RAL 9003  
LED 22.5 W 1939 lm-h 3000 K  
Konverter schaltbar on/off



Decken- und Wandaufbauleuchte mit freistrahlemem Lichtaustritt. Schutzart IP64, staubdicht und spritzwassergeschützt Schutzklasse I.

Mit austauschbarem LED-Modul mit Übertemperaturschutz und einer Lebenserwartung von mindestens 153'000 Betriebsstunden. 20-jährige Nachliefergarantie auf das LED-Modul und die Verschleissteile. Mit LED-Netzteil 220-240 V, 0/50-60 Hz. Schutzart IP 64. Leuchtengehäuse aus Aluminium. Oberfläche Farbe weiss. Mundgeblasenes seidenmattes Opalglas. Zwei Leitungseinführungen zur Durchverdrahtung der Netzanschlussleitung bis Ø 10,5 mm. Leuchendurchmesser 305 mm, Höhe 65 mm.

5 Jahre Garantie.



LED 3000 K 22.5 W 1939 lm-h / CIE Flux 45 76 94 94 100 / A41 nach DIN 5040

**Technische Daten**

Leuchtenlichtstrom	1939 lm-h
Anschlussleistung	22.5 W
Lichtausbeute	86.2 lm-h/W
Modullichtstrom	3165 lm-c
Modulleistung	19,3 W
Farbstabilität	-
Farbwiedergabe	CRI > 90
Lichtstromerhalt	L70/B50 bei 153'000 h (25 °C)
Farbtemperatur	3000 K

**Weitere Angaben**

Lichtaustritt	freistrahlend
Betriebsspannung	220 – 240 V AC 50 / 60 Hz 170 – 280 V DC 0 Hz
Betriebstemperatur	max. 40 °C
Gewicht	2.6 kg

