

QR-Code scannen und auf www.neuco.ch mehr über diesen Artikel erfahren

B 50 655K27
weiss ~ RAL 9003
LED 19.1 W 1744 lm-h 2700 K
DALI-Konverter steuerbar



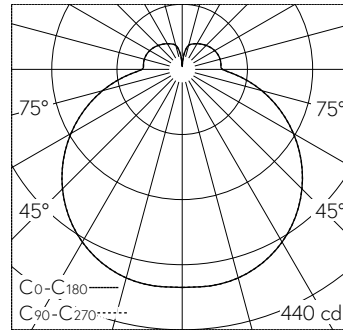
IP44 IK06

Decken- und Wandaufbauleuchte mit freistrahler Lichtverteilung. Schutzart IP44, spritzwassergeschützt Schutzklasse I.

Mit austauschbarem LED-Modul mit Übertemperaturschutz und einer Lebenserwartung von mindestens 50'000 Betriebsstunden. 20-jährige Nachliefergarantie auf das LED-Modul und die Verschleissteile. Mit LED-Netzteil, DALI-steuerbar, 220-240 V, 0/50-60 Hz. Schutzart IP 44. Leuchtenarmatur aus Metall, Oberfläche Farbe weiss. Mundgeblasenes seidenmattes Opalglas mit Gleitriegelverschluss. Zwei Leitungseinführungen zur Durchverdrahtung der Netzanschlussleitung bis Ø 10,5 mm. Leuchtentendurchmesser 300 mm, Tiefe 100 mm.

5 Jahre Garantie.

PUSH, switchDIM und Touch-DIM® werden nicht unterstützt.



LED 2700 K 19.1 W 1744 lm-h / CIE Flux 39 68 88 79 100 / B32 nach DIN 5040

Technische Daten

Leuchtenlichtstrom	1744 lm-h
Anschlussleistung	19.1 W
Lichtausbeute	91.3 lm-h/W
Modullichtstrom	2600 lm-c
Modulleistung	16,8 W
Farbstabilität	-
Farbwiedergabe	CRI > 90
Lichtstromerhalt	L90/B50 bei 50'000 h (25 °C)
Farbtemperatur	2700 K

Weitere Angaben

Lichtverteilung	freistrahlernd
Betriebsspannung	220 – 240 V AC 50 / 60 Hz 176 – 275 V DC 0 Hz
Betriebstemperatur	max. 45 °C
Gewicht	2.65 kg

