

QR-Code scannen und auf www.neuco.ch mehr über diesen Artikel erfahren

B 50 658K3

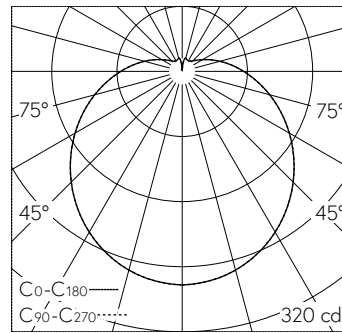
weiss ~ RAL 9003
LED 13.4 W 1203 lm-h 3000 K
Konverter schaltbar on/off



Decken- und Wandaufbauleuchte mit freistrahler Lichtverteilung. Schutzart IP44, spritzwassergeschützt Schutzklasse I.

Mit austauschbarem LED-Modul mit Übertemperaturschutz und einer Lebenserwartung von mindestens 200'000 Betriebsstunden. 20-jährige Nachliefergarantie auf das LED-Modul und die Verschleissteile. Mit LED-Netzteil 220-240 V, 0/50-60 Hz. Schutzart IP 44. Leuchtenarmatur aus Aluminiumguss. Oberfläche Farbe weiss. Mundgeblasenes seidenmattes Opalglas mit Gleitriegelverschluss. Eine Leitungseinführung für Netzanschlussleitung bis Ø 10,5 mm, max. 3 x 1,5 mm². Leuchtdurchmesser 255 mm, Höhe 125 mm.

5 Jahre Garantie.



LED 3000 K 13.4 W 1203 lm-h / CIE Flux 37 65 85 82 100 / B31 nach DIN 5040

Technische Daten

Leuchtenlichtstrom	1203 lm-h
Anschlussleistung	13.4 W
Lichtausbeute	89.8 lm-h/W
Modullichtstrom	1800 lm-c
Modulleistung	11,2 W
Farbstabilität	-
Farbwiedergabe	CRI > 90
Lichtstromerhalt	L70/B50 bei 200'000 h (25 °C)
Farbtemperatur	3000 K

Weitere Angaben

Lichtverteilung	freistrahlend
Betriebsspannung	220 – 240 V AC 50 / 60 Hz 176 – 280 V DC 0 Hz
Betriebstemperatur	max. 45 °C
Gewicht	1.7 kg
Zubehör	Für diese Leuchte sind separate Zubehörteile erhältlich. Kontaktieren Sie uns für eine Beratung.

