

QR-Code scannen und auf www.neuco.ch mehr über diesen Artikel erfahren

B 50 659K3
weiss - RAL 9003
LED 19.1 W 1896 lm-h 3000 K
DALI-Konverter steuerbar

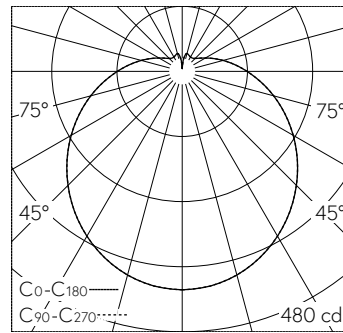


Decken- und Wandaufbauleuchte mit freistrahler Lichtverteilung. Schutzart IP44, spritzwassergeschützt Schutzklasse I.

Mit austauschbarem LED-Modul mit Übertemperaturschutz und einer Lebenserwartung von mindestens 200'000 Betriebsstunden. 20-jährige Nachliefergarantie auf das LED-Modul und die Verschleissteile. Mit LED-Netzteil, DALI-steuerbar, 220-240 V, 0/50-60 Hz. Schutzart IP 44. Leuchtenarmatur aus Aluminiumguss. Oberfläche Farbe weiss. Mundgeblasenes seidenmattes Opalglas mit Gleitriegelverschluss. Zwei Leitungseinführungen zur Durchverdrahtung der Netzanschlussleitung bis Ø 10,5 mm. Leuchtdurchmesser 300 mm, Höhe 145 mm.

5 Jahre Garantie.

PUSH, switchDIM und Touch-DIM® werden nicht unterstützt.



LED 3000 K 19.1 W 1896 lm-h / CIE Flux 37 64 85 81 100 / B31 nach DIN 5040

Technische Daten

Leuchtenlichtstrom	1896 lm-h
Anschlussleistung	19.1 W
Lichtausbeute	99.3 lm-h/W
Modullichtstrom	2640 lm-c
Modulleistung	16,8 W
Farbortstabilität	-
Farbwiedergabe	CRI > 90
Lichtstromerhalt	L70/B50 bei 200'000 h (25 °C)
Farbtemperatur	3000 K

Weitere Angaben

Lichtverteilung	freistrahlernd
Betriebsspannung	220 – 240 V AC/DC 0 / 50 / 60 Hz
Betriebstemperatur	max. 45 °C
Gewicht	2.1 kg
Zubehör	Für diese Leuchte sind separate Zubehörteile erhältlich. Kontaktieren Sie uns für eine Beratung.

