

QR-Code scannen und auf www.neuco.ch mehr über diesen Artikel erfahren

B 50 696.2K3
Edelstahl-Optik
LED 9.8 W 838 lm-h 3000 K



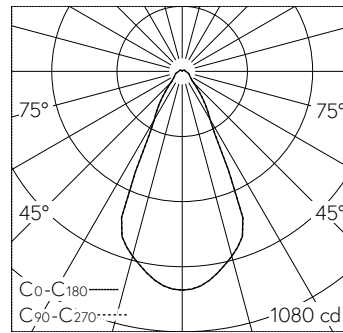
IP20

Deckeneinbauleuchte mit direktem/indirektem Lichtaustritt. Schutzart IP20 Schutzklasse III.

Direktes und indirektes Licht. Constant Optics®: Effizientes optisches System, das nahezu keinem Verschleiss unterliegt. Halbstreuwinkel 50°, Mit austauschbarem LED-Modul mit einer mittleren Bemessungsdauer von > 200.000 Betriebsstunden (L80B50 bei ta = 25 °C). 20-jährige Nachliefergarantie auf das LED-Modul und die Verschleisstteile. Ohne Netzteil. Schutzklasse III. Einbaugehäuse aus Kunststoff (Polyamid), glasfaserverstärkt, mit 2 Befestigungsfedern. Leuchtgehäuse aus Aluminiumguss. Lichtstreuende Silikonlinse. Mundgeblasenes seidenmattes Opalglas mit Gewinde. Reflektor aus eloxiertem Reinstaluminium. Abschlussring Oberfläche Edelstahl. Anschlussleitung mit Zugentlastung und Steckverbindersystem für Netzteil, on/off oder DALI. Leuchte für den Einbau in eine Einbauöffnung mit den Abmessungen Ø 130 x 95 mm. Für Einbau in Zwischendecken mit einer Materialstärke von 5-25 mm. Abmessungen Ø 145 x 95 mm.

5 Jahre Garantie.

Der seitliche Abstand vom Leuchtgehäuse zu Gebäudeteilen muss mind. 50 mm betragen.



LED 3000 K 9.8 W 838 lm-h / CIE Flux 80 90 96 94 100 / A71 nach DIN 5040

Technische Daten

Leuchtenlichtstrom	838 lm-h
Anschlussleistung	9.8 W
Lichtausbeute	85.5 lm-h/W
Modullichtstrom	1255 lm-c
Modulleistung	8,1 W
Farbortstabilität	-
Farbwiedergabe	CRI > 90
Lichtstromerhalt	L70/B50 bei 200'000 h (25 °C)
Farbtemperatur	3000 K

Weitere Angaben

Lichtaustritt	direkt/indirekt
Halbwertwinkel	47 ° Wide Flood (46 – 55 °)
Betriebsgerät	extern, separat bestellen
Betriebstemperatur	max. 55 °C
Gewicht	1.1 kg

