

LED 3000 K 21 W 1645 lm-h / CIE Flux 43 73 90 91 100 / A31 nach DIN 5040

Technische Daten

Leuchtenlichtstrom	1645 lm-h
Anschlussleistung	21 W
Lichtausbeute	78.3 lm-h/W
Modullichtstrom	2415 lm-c
Modulleistung	16,4 W
Farbortstabilität	-
Farbwiedergabe	CRI > 90
Lichtstromerhalt	B50 bei 200'000 h (25 °C)
Farbtemperatur	3000 K

Weitere Angaben

Lichtaustritt	freistrahlend
Betriebsspannung	220 – 240 V AC 50 / 60 Hz
Betriebstemperatur	5 – 25 °C
Gewicht	2.9 kg
Zubehör	Für diese Leuchte sind separate Zubehörteile erhältlich. Kontaktieren Sie uns für eine Beratung.



QR-Code scannen und auf www.neuco.ch mehr über diesen Artikel erfahren

B 50 733K3

weiss ~ RAL 9003
LED 21 W 1645 lm-h 3000 K
Konverter schaltbar on/off



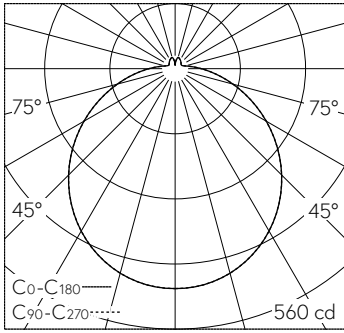
IP20 IK03

Notleuchte mit freistrahlemdem Lichtaustritt.
Schutzart IP20
Schutzklasse I.

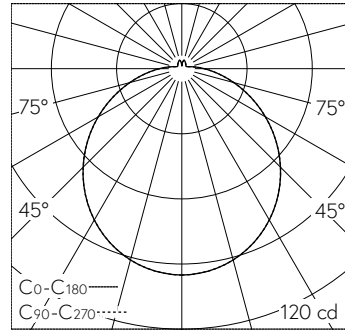
Mit austauschbarem LED-Modul mit Übertemperaturschutz und einer Lebenserwartung von mindestens 200'000 Betriebsstunden. 20-jährige Nachliefergarantie auf das LED-Modul und die Verschleisssteile. Mit LED-Netzteil 220-240 V, 50/60 Hz. Eingebauter Nickel-Metallhydrid-Akkumulator für 3 h Notbetrieb mit LED, 319 lm. Notlichtversorgungsgerät mit Selbsttestfunktion in der Leuchte. Leuchtenarmatur aus Metall. Oberfläche Farbe weiss. Mundgeblasenes seidenmattes Opalglas mit Bajonettverschluss. Zwei Leitungseinführungen zur Durchverdrahtung der Netzanschlussleitung bis Ø 10,5 mm, max. 4 x 1,5 mm². Leuchtendurchmesser 350 mm, Höhe 100 mm.

2 Jahre Garantie.





LED 3000 K 21 W 1645 lm-h / CIE Flux 43 73 90 91 100 / A31 nach DIN 5040



LED 3000 K 3,0 W 319 lm-h / CIE Flux 43 73 91 93 100 / A31 nach DIN 5040