

LED 3000 K 21 W 1473 lm-h / CIE Flux 39 68 88 78 100 / B32 nach DIN 5040

**Technische Daten**

|                    |                           |
|--------------------|---------------------------|
| Leuchtenlichtstrom | 1473 lm-h                 |
| Anschlussleistung  | 21 W                      |
| Lichtausbeute      | 70.1 lm-h/W               |
| Modullichtstrom    | 2415 lm-c                 |
| Modulleistung      | 20,4 W                    |
| Farbortstabilität  | -                         |
| Farbwiedergabe     | CRI > 90                  |
| Lichtstromerhalt   | B50 bei 200'000 h (25 °C) |
| Farbtemperatur     | 3000 K                    |

**Weitere Angaben**

|                    |  |
|--------------------|--|
| Lichtaustritt      | freistrahlend  |
| Betriebsspannung   | 220 – 240 V AC 50 / 60 Hz  |
| Betriebstemperatur | 5 – 25 °C  |
| Gewicht            | 3.1 kg   |
| Zubehör            | Für diese Leuchte sind separate Zubehörteile erhältlich. Kontaktieren Sie uns für eine Beratung. |



QR-Code scannen und auf [www.neuco.ch](http://www.neuco.ch) mehr über diesen Artikel erfahren

**B 50 735K3**  
weiss ~ RAL 9003  
LED 21 W 1473 lm-h 3000 K  
Konverter schaltbar on/off



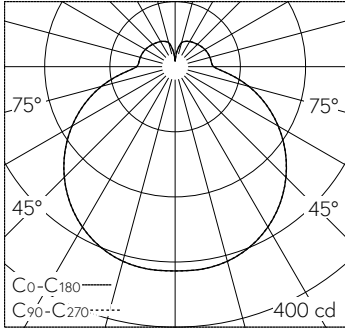
**IP20 IK03**

Notleuchte mit freistrahlem Lichtaustritt. Schutzart IP20 Schutzklasse I.

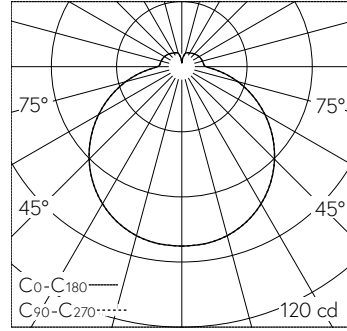
Mit austauschbarem LED-Modul mit Übertemperaturschutz und einer Lebenserwartung von mindestens 200'000 Betriebsstunden. 20-jährige Nachliefergarantie auf das LED-Modul und die Verschleisssteile. Mit LED-Netzteil 220-240 V, 50/60 Hz. Eingebauter Nickel-Metallhydrid-Akkumulator für 3 h Notbetrieb mit LED 4 W, 339 lm. Notlichtversorgungsgerät mit Selbsttestfunktion in der Leuchte. Leuchtenarmatur aus Metall. Oberfläche Farbe weiss. Mundgeblasenes seidenmattes Opalglas mit Bajonettverschluss. Zwei Leitungseinführungen zur Durchverdrahtung der Netzanschlussleitung bis Ø 10,5 mm, max. 4 x 1,5 mm<sup>2</sup>. Leuchtdurchmesser 350 mm, Höhe 110 mm.

2 Jahre Garantie.





LED 3000 K 21 W 1473 lm-h / CIE Flux 39 68 88 78 100 / B32 nach DIN 5040



LED 3000 K 3,0 W 339 lm-h / CIE Flux 41 71 90 84 100 / B32 nach DIN 5040