

QR-Code scannen und auf [www.neuco.ch](http://www.neuco.ch) mehr über diesen Artikel erfahren

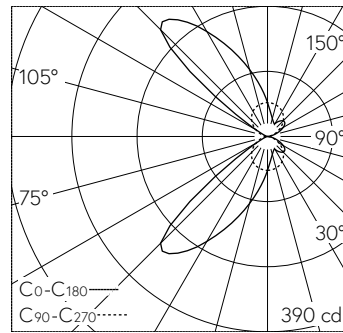
**B 50 755.6K3**  
samtsschwarz  
LED 13.7 W 675 lm-h 3000 K  
Konverter schaltbar on/off



Wandaufbauleuchte mit zweiseitig abgeblendetem Lichtaustritt. Schutzart IP20 Schutzklasse I.

Zweiseitiger, abgeblendeter Lichtaustritt. Mit austauschbarem LED-Modul mit Übertemperaturschutz und einer Lebenserwartung von mindestens 200'000 Betriebsstunden. 20-jährige Nachliefergarantie auf das LED-Modul und die Verschleissteile. Mit LED-Netzteil 220-240 V, 0/50-60 Hz. Leuchtgehäuse aus Aluminium. Oberfläche Farbe samtsschwarz. Innenfarbton kupfer matt. Lichtstreuende LED-Abdeckung aus Kunststoff. Eine Leitungseinführung zur Durchverdrahtung der Netzanschlussleitung. Abmessungen: 300 x 65 x 80 mm.

5 Jahre Garantie.



LED 3000 K 13.7 W 675 lm-h / CIE Flux 45 87 98 50 100 / C44 nach DIN 5040

**Technische Daten**

Leuchtenlichtstrom	675 lm-h
Anschlussleistung	13.7 W
Lichtausbeute	49.3 lm-h/W
Modullichtstrom	1840 lm-c
Modulleistung	11,8 W
Farbstabilität	-
Farbwiedergabe	CRI > 90
Lichtstromerhalt	L90/B50 bei 200'000 h (25 °C)
Farbtemperatur	3000 K

**Weitere Angaben**

Lichtaustritt	zweiseitig abgeblendet
Betriebsspannung	220 – 240 V AC 50 / 60 Hz 176 – 280 V DC 0 Hz
Betriebstemperatur	max. 55 °C
Gewicht	0.9 kg

