

QR-Code scannen und auf [www.neuco.ch](http://www.neuco.ch) mehr über diesen Artikel erfahren

**B 50 783.4K3**  
samtweiss

Direktlicht  
LED 3000 K  
DALI-Konverter steuerbar

Indirektlicht  
LED 3000 K  
DALI-Konverter steuerbar



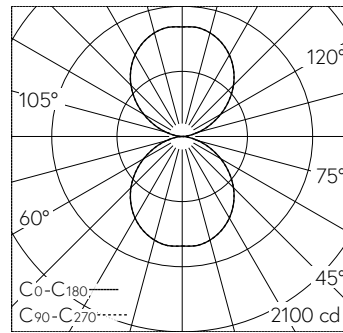
Pendelleuchte mit zweiseitigem Lichtaustritt und gerichteter Lichtverteilung.  
Schutzart IP20  
Schutzklasse I.

Zweiseitiger, abgeblendeter Lichtaustritt. Mit austauschbarem LED-Modul mit Übertemperaturschutz und einer Lebenserwartung von mindestens 200'000 Betriebsstunden. 20-jährige Nachliefergarantie auf das LED-Modul und die Verschleissteile. Mit LED-Netzteil, DALI-steuerbar, 220-240 V, 0/50-60 Hz. Leuchtengehäuse aus Aluminium. Oberfläche Farbe samtweiss. Innenfarbton messing matt. Schlagfeste Kunststoffabdeckung, weiss. 3 Stahleilaufhängungen, Anschlussleitung weiss 5 x 0,75 mm<sup>2</sup>. Abmessungen Ø 475 x 255 x 3950 mm

5 Jahre Garantie.

Auf Anfrage in Sonderlängen lieferbar.

PUSH, switchDIM und Touch-DIM® werden nicht unterstützt.



LED 3000 K 94.8 W 6497 lm-h / CIE Flux 50 81 96 50 100 / C43 nach DIN 5040

**Technische Daten**

Leuchtenlichtstrom	6497 lm-h
Anschlussleistung	94.8 W
Lichtausbeute	67.7 lm-h/W
Modullichtstrom	12870 lm-c
Modulleistung	128,7 W
Farbortstabilität	-
Farbwiedergabe	CRI > 90
Lichtstromerhalt	L70/B50 bei 200'000 h (25 °C)
Farbtemperatur	3000 K

**Weitere Angaben**

Lichtaustritt	zweiseitig
Lichtverteilung	gerichtet
Farbtemperatur	3000 K (Direktlicht) 3000 K (Indirektlicht)
Farbwiedergabe	CRI > 90 (Direktlicht) CRI > 90 (Indirektlicht)
Betriebsspannung	220 – 240 V AC/DC 0 / 50 / 60 Hz
Betriebstemperatur	max. 40 °C
Gewicht	12.2 kg

