

QR-Code scannen und auf [www.neuco.ch](http://www.neuco.ch) mehr über diesen Artikel erfahren

**B 50 784.4K3**

samtschwarz  
LED 26.7 W 2148 lm-h 3000 K  
DALI-Konverter steuerbar

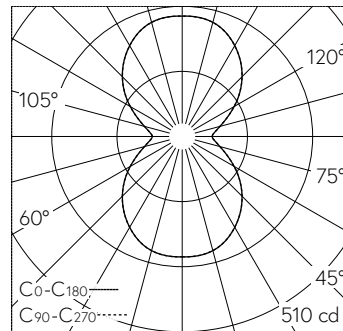


Pendelleuchte mit zweiseitigem Lichtaustritt und freistrahler Lichtverteilung.  
Schutzart IP20  
Schutzklasse I.

Zweiseitiger Lichtaustritt. Mit austauschbarem LED-Modul mit Übertemperaturschutz und einer Lebenserwartung von mindestens 154'000 Betriebsstunden. 20-jährige Nachliefergarantie auf das LED-Modul und die Verschleissteile. Mit LED-Netzteil, DALI-steuerbar, 220-240 V, 0/50-60 Hz. LED-Netzteil im Baldachin. Leuchtengehäuse aus Aluminium. Oberfläche Farbe samtschwarz. Innenfarbton messing matt. Schlagfeste Kunststoffabdeckung, weiss. 3 Stahlseilaufhängungen, Anschlussleitung schwarz 5 x 0,75 mm<sup>2</sup>. Abmessungen Ø 300 x 200 x 1950 mm

5 Jahre Garantie.

PUSH, switchDIM und Touch-DIM® werden nicht unterstützt.



LED 3000 K 26.7 W 2148 lm-h / CIE Flux 41 69 87 50 100 / C33 nach DIN 5040

**Technische Daten**

Leuchtenlichtstrom	2148 lm-h
Anschlussleistung	26.7 W
Lichtausbeute	80.4 lm-h/W
Modullichtstrom	3030 lm-c
Modulleistung	23,8 W
Farbortstabilität	-
Farbwiedergabe	CRI > 90
Lichtstromerhalt	L90/B50 bei 154'000 h (25 °C)
Farbtemperatur	3000 K

**Weitere Angaben**

Lichtaustritt	zweiseitig
Lichtverteilung	freistrahler
Betriebsspannung	220 – 240 V AC/DC 0 / 50 / 60 Hz
Betriebstemperatur	max. 35 °C
Gewicht	4.2 kg

