

QR-Code scannen und auf [www.neuco.ch](http://www.neuco.ch) mehr über diesen Artikel erfahren

**B 50 788.4K3**  
samtweiss

Direktlicht  
LED 30 W 3000 K  
DALI-Konverter steuerbar

Indirektlicht  
LED 30 W 3000 K  
DALI-Konverter steuerbar



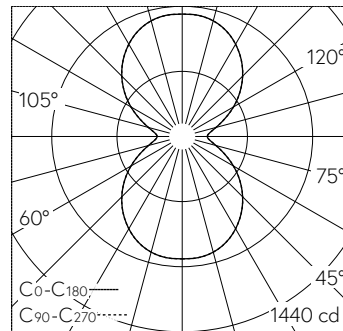
Pendelleuchte mit zweiseitigem Lichtaustritt und freistrahler Lichtverteilung.  
Schutzart IP20  
Schutzklasse I.

Zweiseitiger Lichtaustritt. Mit austauschbarem LED-Modul mit Übertemperaturschutz und einer Lebenserwartung von mindestens 190'000 Betriebsstunden. 20-jährige Nachliefergarantie auf das LED-Modul und die Verschleisssteile. Mit LED-Netzteil, DALI-steuerbar, 220-240 V, 0/50-60 Hz. LED-Netzteil im Baldachin. Leuchtengehäuse aus Aluminium. Oberfläche Farbe samtweiss. Innenfarbton aluminium matt. Schlagfeste Kunststoffabdeckung, weiss. 3 Stahlseilaufhängungen, Anschlussleitung weiss 5 x 0,75 mm<sup>2</sup>. Abmessungen Ø 400 x 210 x 2950 mm

5 Jahre Garantie.

Auf Anfrage in Sonderlängen lieferbar.

PUSH, switchDIM und Touch-DIM® werden nicht unterstützt.



LED 3000 K 30 W 5935 lm-h / CIE Flux 42 71 89 50 100 / C33 nach DIN 5040

**Technische Daten**

|                    |                               |
|--------------------|-------------------------------|
| Leuchtenlichtstrom | 5935 lm-h                     |
| Anschlussleistung  | 59 W                          |
| Lichtausbeute      | 84.3 lm-h/W                   |
| Modullichtstrom    | 7940 lm-c                     |
| Modulleistung      | 79,7 W                        |
| Farbortstabilität  | -                             |
| Farbwiedergabe     | CRI > 90                      |
| Lichtstromerhalt   | L80/B50 bei 190'000 h (25 °C) |
| Farbtemperatur     | 3000 K                        |

**Weitere Angaben**

|                    |  |
|--------------------|--|
| Lichtaustritt      | zweiseitig   |
| Lichtverteilung    | freistrahler                                       |
| Farbtemperatur     | 3000 K (Direktlicht)<br>3000 K (Indirektlicht)     |
| Farbwiedergabe     | CRI > 90 (Direktlicht)<br>CRI > 90 (Indirektlicht) |
| Betriebsspannung   | 220 – 240 V AC/DC 0 / 50 / 60 Hz                   |
| Betriebstemperatur | max. 35 °C   |
| Gewicht            | 7.3 kg   |

