

QR-Code scannen und auf www.neuco.ch mehr über diesen Artikel erfahren

B 50 800.5K3
samtsschwarz
LED 27 W 2802 lm-h 3000 K
DALI-Konverter steuerbar

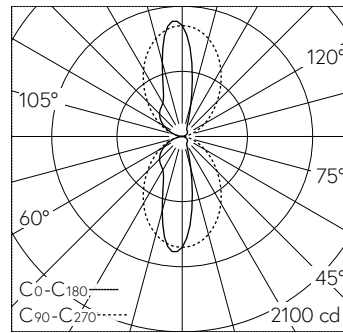


Wandaufbauleuchte mit zweiseitig abgeblendetem Lichtaustritt. Schutzart IP20 Schutzklasse I.

Zweiseitiger Lichtaustritt. Mit austauschbarem LED-Modul mit Übertemperaturschutz und einer Lebenserwartung von mindestens 180'000 Betriebsstunden. 20-jährige Nachliefergarantie auf das LED-Modul und die Verschleissteile. Mit LED-Netzteil, DALI-steuerbar, 220-240 V, 0/50-60 Hz. Leuchtengehäuse aus Aluminium. Oberfläche Farbe samtsschwarz. Lichtstreuende LED-Abdeckung aus Kunststoff. Reflektoren aus eloxiertem Reinstaluminium. Eine Leitungseinführung zur Durchverdrahtung der Netzanschlussleitung. Abmessungen: 615 x 75 x 90 mm.

5 Jahre Garantie.

PUSH, switchDIM und Touch-DIM® werden nicht unterstützt.



LED 3000 K 27 W 2802 lm-h / CIE Flux 60 85 97 50 100 / C53 nach DIN 5040

Technische Daten

Leuchtenlichtstrom	2802 lm-h
Anschlussleistung	27 W
Lichtausbeute	120.1 lm-h/W
Modullichtstrom	3500 lm-c
Modulleistung	23,6 W
Farbortstabilität	-
Farbwiedergabe	CRI > 90
Lichtstromerhalt	L90/B50 bei 180'000 h (25 °C)
Farbtemperatur	3000 K

Weitere Angaben

Lichtaustritt	zweiseitig abgeblendet
Betriebsspannung	220 – 240 V AC/DC 0 / 50 / 60 Hz
Betriebstemperatur	max. 40 °C
Gewicht	3.7 kg

