

QR-Code  
scannen und auf  
www.neuco.ch  
mehr über diesen  
Artikel erfahren

**B 50 821.2PK3**  
Edelstahl-Optik  
LED 39.5 W 4098 lm-h 3000 K  
DALI-Konverter steuerbar



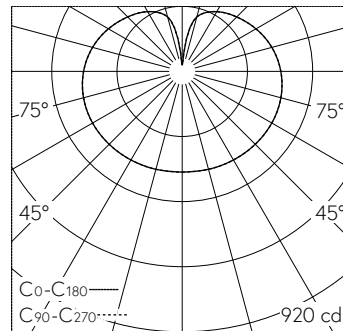
Pendelleuchte mit freistrahler Lichtverteilung.  
Schutzart IP20  
Schutzklasse I.

Freistrahler Licht. Mit austauschbarem LED-Modul mit einer mittleren Bemessungslebensdauer von 120.000 Betriebsstunden (L80B50 bei  $t_a = 25^\circ\text{C}$ ). 20-jährige Nachliefergarantie auf das LED-Modul und die Verschleissteile. Mit LED-Netzteil, DALI-steuerbar, 220-240 V, 0/50-60 Hz. LED-Netzteil im Baldachin. Leuchtgehäuse und Baldachin aus Metall. Oberfläche Edelstahl. Kunststoffkugel weiss. Leitungspendel  $3 \times 0,75 \text{ mm}^2$  mit einem Stahlseil, Farbe schwarz. Kugeldurchmesser 300 mm, Gesamtlänge 2000 mm.

5 Jahre Garantie.

Auf Anfrage in Sonderlängen lieferbar.

PUSH, switchDIM und Touch-DIM® werden nicht unterstützt.



LED 3000 K 39.5 W 4098 lm-h / CIE Flux 25 50 75 55 100 / C12 nach DIN 5040

#### Technische Daten

Leuchtenlichtstrom	4098 lm-h
Anschlussleistung	39.5 W
Lichtausbeute	103.7 lm-h/W
Modullichtstrom	5100 lm-c
Modulleistung	35.5 W
Farbstabilität	-
Farbwiedergabe	CRI > 90
Lichtstromerhalt	L70/B50 bei 120'000 h (25 °C)
Farbtemperatur	3000 K

#### Weitere Angaben

Lichtverteilung	freistrahler
Betriebsspannung	220 – 240 V AC/DC 0 / 50 / 60 Hz
Betriebstemperatur	max. 40 °C
Gewicht	2.45 kg

