

QR-Code scannen und auf [www.neuco.ch](http://www.neuco.ch) mehr über diesen Artikel erfahren

**B 50 821.3K4**  
 Chrom-Optik  
 LED 39.5 W 4086 lm-h 4000 K  
 DALI-Konverter steuerbar



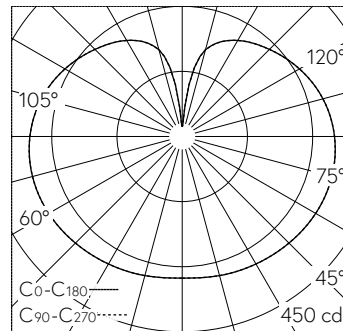
Pendelleuchte mit freistrahler Lichtverteilung.  
 Schutzart IP20  
 Schutzklasse I.

Freistrahler Licht. Mit austauschbarem LED-Modul mit Übertemperaturschutz und einer Lebenserwartung von mindestens 120'000 Betriebsstunden. 20-jährige Nachliefergarantie auf das LED-Modul und die Verschleissteile. Mit LED-Netzteil, DALI steuerbar, 220-240 V, 0/50-60 Hz. LED-Netzteil im Baldachin. Leuchtgehäuse und Baldachin aus Metall. Oberfläche Chrom. Mundgeblasenes seidenmattes Opalglas. Leitungspendel 3 x 0,75 mm<sup>2</sup> mit einem Stahlseil, Farbe schwarz. Kugeldurchmesser 300 mm, Gesamtlänge 2000 mm.

5 Jahre Garantie.

Auf Anfrage in Sonderlängen lieferbar.

PUSH, switchDIM und Touch-DIM® werden nicht unterstützt.



LED 4000 K 39.5 W 4086 lm-h / CIE Flux 24 49 74 54 100 / C12 nach DIN 5040

**Technische Daten**

Leuchtenlichtstrom	4086 lm-h
Anschlussleistung	39.5 W
Lichtausbeute	103.4 lm-h/W
Modullichtstrom	5175 lm-c
Modulleistung	35.5 W
Farbstabilität	-
Farbwiedergabe	CRI > 90
Lichtstromerhalt	L70/B50 bei 120'000 h (25 °C)
Farbtemperatur	4000 K

**Weitere Angaben**

Lichtverteilung	freistrahler
Betriebsspannung	220 – 240 V AC/DC 0 / 50 / 60 Hz
Betriebstemperatur	max. 40 °C
Gewicht	2.8 kg

