

QR-Code scannen und auf www.neuco.ch mehr über diesen Artikel erfahren

B 50 822.1K3
weiss ~ RAL 9003
LED 58.5 W 6250 lm-h 3000 K
DALI-Konverter steuerbar



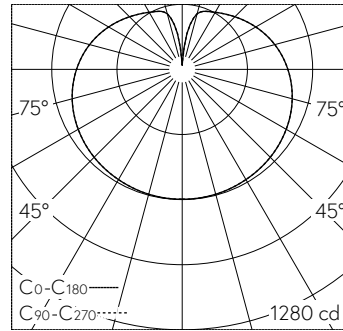
Pendelleuchte mit freistrahrender Lichtverteilung. Schutzart IP20 Schutzklasse I.

Freistrahlerndes Licht. Mit austauschbarem LED-Modul mit Übertemperaturschutz und einer Lebenserwartung von mindestens 120'000 Betriebsstunden. 20-jährige Nachliefergarantie auf das LED-Modul und die Verschleisssteile. Mit LED-Netzteil, DALI-steuerbar, 220-240 V, 0/50-60 Hz. LED-Netzteil im Baldachin. Leuchtgehäuse und Baldachin aus Metall. Oberfläche Farbe weiss. Mundgeblasenes seidenmattes Opalglas. Leitungspendel 3 x 0,75 mm² mit einem Stahlseil, Farbe weiss. Kugeldurchmesser 350 mm, Gesamtlänge 2000 mm.

5 Jahre Garantie.

Auf Anfrage in Sonderlängen lieferbar.

PUSH, switchDIM und Touch-DIM® werden nicht unterstützt.



LED 3000 K 58.5 W 6250 lm-h / CIE Flux 27 52 76 59 100 / C21 nach DIN 5040

Technische Daten

Leuchtenlichtstrom	6250 lm-h
Anschlussleistung	58.5 W
Lichtausbeute	106,8 lm-h/W
Modullichtstrom	7950 lm-c
Modulleistung	52,5 W
Farbortstabilität	-
Farbwiedergabe	CRI > 90
Lichtstromerhalt	L70/B50 bei 120'000 h (25 °C)
Farbtemperatur	3000 K

Weitere Angaben

Lichtverteilung	freistrahlernd
Betriebsspannung	220 – 240 V AC/DC 0 / 50 / 60 Hz
Betriebstemperatur	max. 40 °C
Gewicht	3.8 kg

