

QR-Code
scannen und auf
www.neuco.ch
mehr über diesen
Artikel erfahren

B 50 825.1K4

weiss ~ RAL 9003
LED 26.5 W 2711 lm-h 4000 K
DALI-Konverter steuerbar



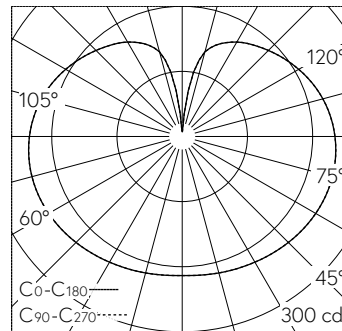
Pendelleuchte mit freistrahrender
Lichtverteilung.
Schutzart IP20
Schutzklasse I.

Freistrahlenes Licht. Mit austauschbarem LED-Modul mit Übertemperaturschutz und einer Lebenserwartung von mindestens 150'000 Betriebsstunden. 20-jährige Nachliefergarantie auf das LED-Modul und die Verschleissteile. Mit LED-Netzteil, DALI steuerbar, 220-240 V, 0/50-60 Hz. LED-Netzteil im Baldachin. Leuchtgehäuse, Rohrpendel und Baldachin aus Metall. Oberfläche Einbrennlackierung weiss. Mundgeblasenes seidenmattes Opalglas. Kugeldurchmesser 250 mm, Gesamtlänge 1800 mm.

5 Jahre Garantie.

Auf Anfrage in Sonderlängen lieferbar.

PUSH, switchDIM und Touch-DIM® werden nicht unterstützt.



LED 4000 K 26.5 W 2711 lm-h / CIE Flux 24 49 74 54 100 / C12 nach DIN 5040

Technische Daten

Leuchtenlichtstrom	2711 lm-h
Anschlussleistung	26.5 W
Lichtausbeute	102.3 lm-h/W
Modullichtstrom	3500 lm-c
Modulleistung	23 W
Farbortstabilität	-
Farbwiedergabe	CRI > 90
Lichtstromerhalt	L80/B50 bei 150'000 h (25 °C)
Farbtemperatur	4000 K

Weitere Angaben

Lichtverteilung	freistrahlend
Betriebsspannung	220 – 240 V AC/DC 0 / 50 / 60 Hz
Betriebstemperatur	max. 40 °C
Gewicht	3.2 kg

