

QR-Code  
scannen und auf  
[www.neuco.ch](http://www.neuco.ch)  
mehr über diesen  
Artikel erfahren

#### B 50 826.3PK3

Chrom-Optik  
LED 39,5 W 4098 lm-h 3000 K  
DALI-Konverter steuerbar



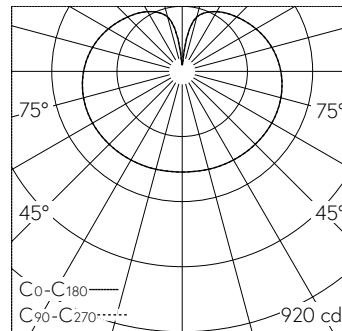
Pendelleuchte mit freistrahrender  
Lichtverteilung.  
Schutzart IP20  
Schutzklasse I.

Freistrahlerndes Licht. Mit austauschbarem LED-Modul mit Übertemperaturschutz und einer Lebenserwartung von mindestens 120'000 Betriebsstunden. 20-jährige Nachliefergarantie auf das LED-Modul und die Verschleissteile. Mit LED-Netzteil, DALI steuerbar, 220-240 V, 0/50-60 Hz. LED-Netzteil im Baldachin. Leuchtgehäuse, Rohrpendel und Baldachin aus Metall. Oberfläche Chrom. Kunststoffkugel weiss. Kugeldurchmesser 300 mm, Gesamtlänge 1850 mm.

5 Jahre Garantie.

Auf Anfrage in Sonderlängen lieferbar.

PUSH, switchDIM und Touch-DIM® werden nicht unterstützt.



LED 3000 K 39,5 W 4098 lm-h / CIE Flux 25 50 75 55 100 / C12 nach DIN 5040

#### Technische Daten

|                    |                               |
|--------------------|-------------------------------|
| Leuchtenlichtstrom | 4098 lm-h                     |
| Anschlussleistung  | 39,5 W                        |
| Lichtausbeute      | 103,7 lm-h/W                  |
| Modullichtstrom    | 5100 lm-c                     |
| Modulleistung      | 35,5 W                        |
| Farbstabilität     | -                             |
| Farbwiedergabe     | CRI > 90                      |
| Lichtstromerhalt   | L80/B50 bei 120'000 h (25 °C) |
| Farbtemperatur     | 3000 K                        |

#### Weitere Angaben

|                    |                                  |
|--------------------|----------------------------------|
| Lichtverteilung    | freistrahlernd                   |
| Betriebsspannung   | 220 – 240 V AC/DC 0 / 50 / 60 Hz |
| Betriebstemperatur | max. 40 °C                       |
| Gewicht            | 3,26 kg                          |

