

QR-Code  
scannen und auf  
[www.neuco.ch](http://www.neuco.ch)  
mehr über diesen  
Artikel erfahren

#### B 50 826.3PK4

Chrom-Optik  
LED 39,5 W 4240 lm-h 4000 K  
DALI-Konverter steuerbar



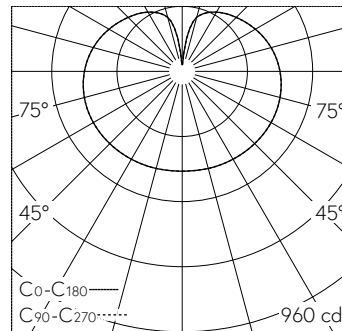
Pendelleuchte mit freistrahler Lichtverteilung.  
Schutzart IP20  
Schutzklasse I.

Freistrahler Licht. Mit austauschbarem LED-Modul mit Übertemperaturschutz und einer Lebenserwartung von mindestens 120'000 Betriebsstunden. 20-jährige Nachliefergarantie auf das LED-Modul und die Verschleissteile. Mit LED-Netzteil, DALI steuerbar, 220-240 V, 0/50-60 Hz. LED-Netzteil im Baldachin. Leuchtgehäuse, Rohrpendel und Baldachin aus Metall. Oberfläche Chrom. Kunststoffkugel weiss. Kugeldurchmesser 300 mm, Gesamtlänge 1850 mm.

5 Jahre Garantie.

Auf Anfrage in Sonderlängen lieferbar.

PUSH, switchDIM und Touch-DIM® werden nicht unterstützt.



LED 4000 K 39,5 W 4240 lm-h / CIE Flux 25 50 75 55 100 / C12 nach DIN 5040

#### Technische Daten

Leuchtenlichtstrom	4240 lm-h
Anschlussleistung	39,5 W
Lichtausbeute	107,3 lm-h/W
Modullichtstrom	5175 lm-c
Modulleistung	35,5 W
Farbstabilität	-
Farbwiedergabe	CRI > 90
Lichtstromerhalt	L80/B50 bei 120'000 h (25 °C)
Farbtemperatur	4000 K

#### Weitere Angaben

Lichtverteilung	freistrahler
Betriebsspannung	220 – 240 V AC/DC 0 / 50 / 60 Hz
Betriebstemperatur	max. 40 °C
Gewicht	3,26 kg

