

QR-Code
scannen und auf
www.neuco.ch
mehr über diesen
Artikel erfahren

B 50 828.3K4
Chrom-Optik
LED 65 W 7257 lm-h 4000 K
DALI-Konverter steuerbar



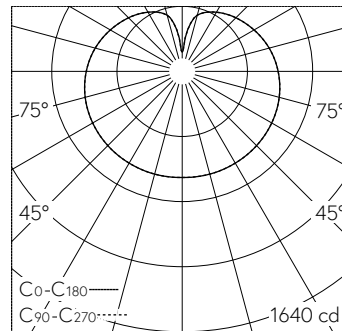
Pendelleuchte mit freistrahler Lichtverteilung.
Schutzart IP20
Schutzklasse I.

Freistrahler Licht. Mit austauschbarem LED-Modul mit Übertemperaturschutz und einer Lebenserwartung von mindestens 120'000 Betriebsstunden. 20-jährige Nachliefergarantie auf das LED-Modul und die Verschleissteile. Mit 2 LED-Netzteilen, DALI steuerbar, 220-240 V, 0/50-60 Hz. LED-Netzteile im Baldachin. Leuchtengehäuse, Rohrpendel und Baldachin aus Metall. Oberfläche Chrom. Mundgeblasenes seidenmattes Opalglas. Kugeldurchmesser 400 mm, Gesamtlänge 1950 mm.

5 Jahre Garantie.

Auf Anfrage in Sonderlängen lieferbar.

PUSH, switchDIM und Touch-DIM® werden nicht unterstützt.



LED 4000 K 65 W 7257 lm-h / CIE Flux 26 51 75 56 100 / C22 nach DIN 5040

Technische Daten

Leuchtenlichtstrom	7257 lm-h
Anschlussleistung	65 W
Lichtausbeute	111.6 lm-h/W
Modullichtstrom	8800 lm-c
Modulleistung	57,5 W
Farbstabilität	-
Farbwiedergabe	CRI > 90
Lichtstromerhalt	L80/B50 bei 120'000 h (25 °C)
Farbtemperatur	4000 K

Weitere Angaben

Lichtverteilung	freistrahler
Betriebsspannung	220 – 240 V AC/DC 0 / 50 / 60 Hz
Betriebstemperatur	max. 45 °C
Gewicht	6.2 kg

