

QR-Code
scannen und auf
www.neuco.ch
mehr über diesen
Artikel erfahren

B 50 828.3PK3

Chrom-Optik
LED 65 W 7556 lm-h 3000 K
DALI-Konverter steuerbar



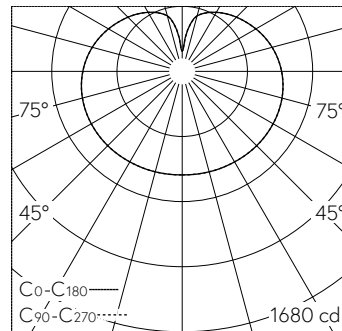
Pendelleuchte mit freistrahrender
Lichtverteilung.
Schutzart IP20
Schutzklasse I.

Freistrahlerndes Licht. Mit austauschbarem LED-Modul mit Übertemperaturschutz und einer Lebenserwartung von mindestens 120'000 Betriebsstunden. 20-jährige Nachliefergarantie auf das LED-Modul und die Verschleissteile. Mit 2 LED-Netzteilen, DALI-steuerbar, 220-240 V, 0/50-60 Hz. LED-Netzteile im Baldachin. Leuchtengehäuse, Rohrpendel und Baldachin aus Metall. Oberfläche Chrom. Kunststoffkugel weiss. Kugeldurchmesser 400 mm, Gesamtlänge 1950 mm.

5 Jahre Garantie.

Auf Anfrage in Sonderlängen lieferbar.

PUSH, switchDIM und Touch-DIM® werden nicht unterstützt.



LED 3000 K 65 W 7556 lm-h / CIE Flux 25 50 75 56 100 / C12 nach DIN 5040

Technische Daten

| | |
|--------------------|-------------------------------|
| Leuchtenlichtstrom | 7556 lm-h |
| Anschlussleistung | 65 W |
| Lichtausbeute | 116,2 lm-h/W |
| Modullichtstrom | 8675 lm-c |
| Modulleistung | 57,5 W |
| Farbortstabilität | - |
| Farbwiedergabe | CRI > 90 |
| Lichtstromerhalt | L80/B50 bei 120'000 h (25 °C) |
| Farbtemperatur | 3000 K |

Weitere Angaben

| | |
|--------------------|----------------------------------|
| Lichtverteilung | freistrahlernd |
| Betriebsspannung | 220 – 240 V AC/DC 0 / 50 / 60 Hz |
| Betriebstemperatur | max. 45 °C |
| Gewicht | 5,3 kg |

