

QR-Code scannen und auf [www.neuco.ch](http://www.neuco.ch) mehr über diesen Artikel erfahren

**B 50 880.1K3**

samtweiss  
LED 120 W 9540 lm-h 3000 K  
DALI-Konverter steuerbar



Pendelleuchte mit zweiseitigem Lichtaustritt und freistrahrender Lichtverteilung. Schutzart IP20 Schutzklasse I.

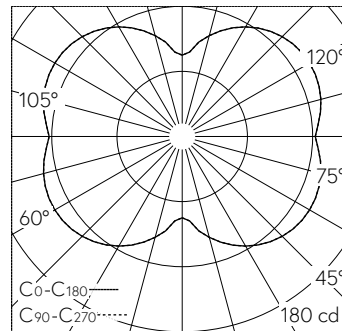
Freistrahlerndes Licht. Zweiseitiger Lichtaustritt. Constant Optics®: Effizientes optisches System, das nahezu keinem Verschleiss unterliegt. Mit austauschbaren LED-Modulen mit Über-temperaturschutz und einer Lebenserwartung von mindestens 200'000 Betriebsstunden. 20-jährige Nachliefergarantie auf LED-Module und Verschleisssteile. Mit LED-Netzteil, DALI-steuerbar, 220-240 V, 50-60 Hz. Ringkrone und Baldachin aus Aluminium. Zylindrische Leuchtenkörper aus Aluminiumguss. Oberfläche Farbe samtweiss. Mundgeblasenes dreischichtiges Opalglas mit Gewinde. Reflektor aus eloxiertem Reinstaluminium. 6 Zylinder Ø 120 mm. 3 Stahlseilaufhängungen, Anschlussleitung weiss 5 x 0,75 mm<sup>2</sup>. Abmessungen Ø 1550 x 645 mm, Gesamtlänge 4000 mm.

5 Jahre Garantie.

Für die Leuchtenmontage werden mindestens zwei Personen benötigt.

Auf Anfrage in jedem RAL-Farbtönen, in Sonderlängen, als Kombination verschiedener Kronendurchmesser bzw. mit getrennt steuerbarem Direkt- und Indirektlichtanteil lieferbar.

PUSH, switchDIM und Touch-DIM® werden nicht unterstützt.



LED 3000 K 120 W 9540 lm-h / CIE Flux 22 48 74 50 100 / C12 nach DIN 5040

**Technische Daten**

Leuchtenlichtstrom	9540 lm-h
Anschlussleistung	120 W
Lichtausbeute	79.5 lm-h/W
Modullichtstrom	15060 lm-c
Modulleistung	194,4 W
Farbortstabilität	-
Farbwiedergabe	CRI > 90
Lichtstromerhalt	B50 bei 200'000 h (25 °C)
Farbtemperatur	3000 K

**Weitere Angaben**

Lichtaustritt	zweiseitig
Lichtverteilung	freistrahlernd
Betriebsspannung	220 – 240 V AC 50 / 60 Hz
Betriebstemperatur	max. 35 °C
Gewicht	21 kg

