

QR-Code scannen und auf www.neuco.ch mehr über diesen Artikel erfahren

B 50 883.1K4
samtweiss
LED 120 W 10445 lm-h 4000 K
DALI-Konverter steuerbar



Pendelleuchte mit zweiseitigem Lichtaustritt und breitstreuender Lichtverteilung.
Schutzart IP20
Schutzklasse I.

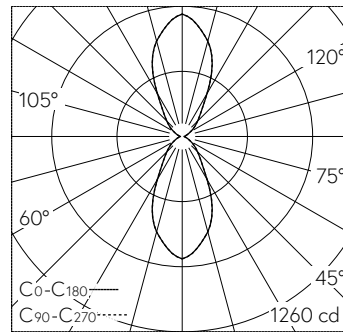
Breitstreuende Lichtstärkeverteilung. Zweiseitiger Lichtaustritt. Constant Optics®. Effizientes optisches System, das nahezu keinem Verschleiss unterliegt. Mit austauschbaren LED-Modulen mit Übertemperaturschutz und einer Lebenserwartung von mindestens 200'000 Betriebsstunden. 20-jährige Nachliefergarantie auf LED-Module und Verschleisssteile. Mit LED-Netzteil, DALI-steuerbar, 220-240 V, 50-60 Hz. Ringkrone und Baldachin aus Aluminium. Zylindrische Leuchtenkörper aus Aluminiumguss. Oberfläche Farbe samtweiss. Kristallglas teilmattiert mit Gewinde. Reflektor aus eloxiertem Reinstaluminium. 6 Zylinder Ø 120 mm. 4 Stahlseilaufhängungen, Anschlussleitung weiss 5 x 0,75 mm². Abmessungen Ø 1550 x 345 mm, Gesamtlänge 4000 mm.

5 Jahre Garantie.

Für die Leuchtenmontage werden mindestens zwei Personen benötigt.

Auf Anfrage in jedem RAL-Farbtönen, in Sonderlängen, als Kombination verschiedener Kronendurchmesser bzw. mit getrennt steuerbarem Direkt- und Indirektlichtanteil lieferbar.

PUSH, switchDIM und Touch-DIM® werden nicht unterstützt.



LED 4000 K 120 W 10445 lm-h / CIE Flux 71 90 97 50 100 / C64 nach DIN 5040

Technische Daten

Leuchtenlichtstrom	10445 lm-h
Anschlussleistung	120 W
Lichtausbeute	87 lm-h/W
Modullichtstrom	15300 lm-c
Modulleistung	194,4 W
Farbortstabilität	-
Farbwiedergabe	CRI > 90
Lichtstromerhalt	B50 bei 200'000 h (25 °C)
Farbtemperatur	4000 K

Weitere Angaben

Lichtaustritt	zweiseitig
Lichtverteilung	breitstreuend
Betriebsspannung	220 – 240 V AC 50 / 60 Hz
Betriebstemperatur	max. 35 °C
Gewicht	18 kg

