

QR-Code scannen und auf www.neuco.ch mehr über diesen Artikel erfahren

B 50 909.4K3
samtweiss
LED 18 W 602 lm-h 3000 K
DALI-Konverter steuerbar

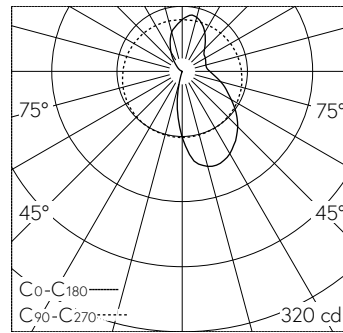


Wandaufbauleuchte mit allseitigem Lichtaustritt 360° und abgeblendetem Lichtverteilung. Schutzart IP20 Schutzklasse I.

Abgeblendetes Licht. Lichtaustritt 360°. Mit austauschbarem LED-Modul mit Übertemperaturschutz und einer Lebenserwartung von mindestens 155'000 Betriebsstunden. 20-jährige Nachliefergarantie auf das LED-Modul und die Verschleissteile. Mit LED-Netzteil 220-240 V, 0/50-60 Hz. Leuchtgehäuse aus Aluminium. Oberfläche Farbe samtweiss. Innenfarbton messing matt. Kunststoffabdeckung transluzent-weiss. Eine Leitungseinführung zur Durchverdrahtung der Netzanschlussleitung. Leuchtdurchmesser 400 mm, Tiefe 280 mm.

5 Jahre Garantie.

PUSH, switchDIM und Touch-DIM® werden nicht unterstützt.



LED 3000 K 18 W 602 lm-h / CIE Flux 32 58 80 55 100 / C22 nach DIN 5040

Technische Daten

Leuchtenlichtstrom	602 lm-h
Anschlussleistung	18 W
Lichtausbeute	32.4 lm-h/W
Modullichtstrom	2550 lm-c
Modulleistung	16 W
Farbortstabilität	-
Farbwiedergabe	CRI > 90
Lichtstromerhalt	L90/B50 bei 155'000 h (25 °C)
Farbtemperatur	3000 K

Weitere Angaben

Lichtaustritt	allseitig 360°
Lichtverteilung	abgeblendet
Betriebsspannung	220 – 240 V AC 50 / 60 Hz 170 – 280 V DC 0 Hz
Betriebstemperatur	max. 45 °C
Gewicht	2.9 kg

