

QR-Code scannen und auf [www.neuco.ch](http://www.neuco.ch) mehr über diesen Artikel erfahren

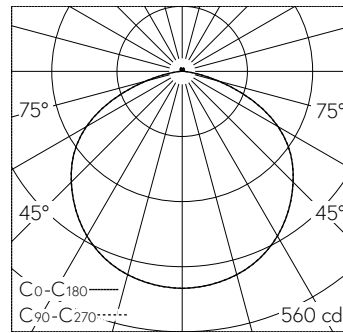
**B 50 971.5K4**  
samt-schwarz  
LED 16 W 1439 lm-h 4000 K  
DALI-Konverter steuerbar



Pendelleuchte mit nach unten gerichtetem Lichtaustritt und abgeblendeter Lichtverteilung. Schutzart IP20 Schutzklasse III.

Für die Verwendung in Kombination mit verschiedenen modularen Installationskomponenten. Abgeblendetes Licht. Leuchte mit einem zusätzlichen oberen Lichtaustritt. Mit austauschbarem LED-Modul mit Übertemperaturschutz und einer Lebenserwartung von mindestens 200'000 Betriebsstunden. 20-jährige Nachliefergarantie auf das LED-Modul und die Verschleisssteile. Leuchte ohne Baldachin. Der gewünschte Baldachintyp – Installationskomponente – mit integriertem LED-Netzteil, DALI steuerbar, ist ergänzend zu bestellen. Leuchtengehäuse und Rohrpendel aus Metall. Oberfläche Einbrennlackierung samt-schwarz. Mundgeblasenes Opalglas DUOLOGIC. Leitungspendel 2 x 0,75 mm<sup>2</sup>, Farbe schwarz. Abmessungen Ø 210 x 55 mm, Gesamtlänge 2000 mm. 5 Jahre Garantie.

Auf Anfrage in Sonderlängen lieferbar. PUSH, switchDIM und Touch-DIM® werden nicht unterstützt.



LED 4000 K 16 W 1439 lm-h / CIE Flux 46 79 97 98 100 / A42 nach DIN 5040

**Technische Daten**

Leuchtenlichtstrom	1439 lm-h
Anschlussleistung	16 W
Lichtausbeute	90.5 lm-h/W
Modullichtstrom	2335 lm-c
Modulleistung	13,4 W
Farbortstabilität	-
Farbwiedergabe	CRI > 90
Lichtstromerhalt	L90/B50 bei 200'000 h (25 °C)
Farbtemperatur	4000 K

**Weitere Angaben**

Lichtaustritt	nach unten gerichtet
Lichtverteilung	abgeblendet
Betriebstemperatur	max. 40 °C
Gewicht	1.25 kg
Zubehör	Für diese Leuchte sind separate Zubehörteile erhältlich. Kontaktieren Sie uns für eine Beratung.

